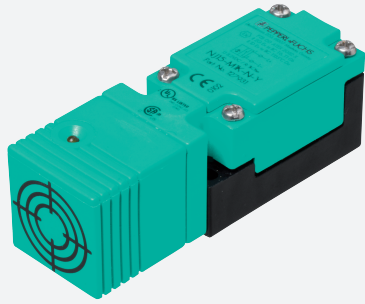


Czujnik indukcyjny

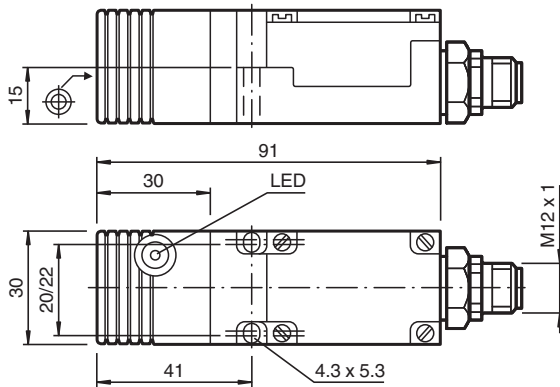
NJ15-M1K-N-V1



- Seria komfort
- 15 mm niezabudowany



Wymiary



Dane techniczne

Dane ogólne		
Funkcja przełączania		Rozwierne (NC)
Rodzaj wyjścia		NAMUR
Nominalny zasięg działania	s_n	15 mm
Instalacja		niezabudowany
Zapewniony dystans działania	s_a	0 ... 12,15 mm
Rzeczywisty dystans działania	s_r	13,5 ... 16,5 mm typ.
Współczynnik redukcyjny r_{Al}		0,45
Współczynnik redukcyjny r_{Cu}		0,4
Współczynnik redukcyjny $r_{1.4301}$		0,8
Rodzaj wyjścia		2-przewodowy
Parametry		
Napięcie znamionowe	U_o	8,2 V (R_i ok. 1 k Ω)
Częstotliwość przełączania	f	0 ... 100 Hz
Pobór prądu		
Płyta pomiarowa nie wykryta		min. 3 mA
Płyta pomiarowa wykryta		\leq 1 mA

Data publikacji: 2023-05-26 Data wydania: 2023-05-26 : 70133129_pol.pdf

Patrz „Uwagi ogólne dotyczące informacji o produktach firmy Pepperl+Fuchs”.

Grupa Pepperl+Fuchs
www.pepperl-fuchs.com

USA: +1 330 486 0001
fa-info@us.pepperl-fuchs.com

Niemcy: +49 621 776 1111
fa-info@de.pepperl-fuchs.com

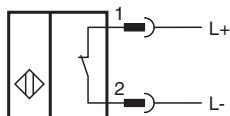
Singapur: +65 6779 9091
fa-info@sg.pepperl-fuchs.com

PEPPERL+FUCHS

Dane techniczne

Wskaźnik stanu przełączenia	Żółta dioda
Parametry bezpieczeństwa funkcjonalnego	
MTTF _d	2424 a
Okres użytkowania (T _M)	20 a
Stopień pokrycia diagnostycznego (DC)	0 %
Zgodność norm i dyrektyw	
Zgodność z normami	
NAMUR	EN 60947-5-6:2000 IEC 60947-5-6:1999
Kompatybilność elektromagnetyczna	NE 21:2012
Normy	EN 60947-5-2:2007 EN 60947-5-2/A1:2012 IEC 60947-5-2:2007 IEC 60947-5-2 AMD 1:2012
Zezwolenia i certyfikaty	
Atest IECEx	
Ochrona sprzętu — poziom Ga	IECEX PTB 11.0021X
Ochrona sprzętu — poziom Gb	IECEX PTB 11.0021X
Ochrona sprzętu — poziom Da	IECEX PTB 11.0021X
Poziom ochrony urządzenia — Mb	IECEX PTB 11.0021X
Atest ATEX	
Ochrona sprzętu — poziom Ga	PTB 00 ATEX 2032 X
Ochrona sprzętu — poziom Gb	PTB 00 ATEX 2032 X
Ochrona sprzętu — poziom Da	PTB 00 ATEX 2032 X
Atest UL	
Ordinary Location	E87056
Miejsce zagrożone wybuchem	E501628
Schemat montażowy	116-0451
Atest CML	na życzenie
ANZEx	19.3001X
Warunki otoczenia	
Temperatura otoczenia	-25 ... 100 °C (-13 ... 212 °F)
Specyfikacja mechaniczna	
Rodzaj złącza	Złącze wtykowe
Materiał obudowy	PBT
Powierzchnia pomiarowa	PBT
Stopień ochrony	IP67
Złącze	
Gwintowany	M12 x 1
Liczba styków	4
Informacje ogólne	
Zastosowanie w przestrzeniach zagrożonych wybuchem	patrz instrukcja obsługi

Połączenie



Przypisanie połączenia



Drut kolory wg EN 60947-5-6

1		BN
2		BU