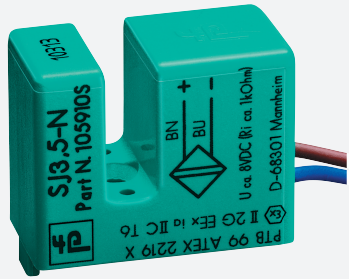


Indukcyjny czujnik szczelinowy

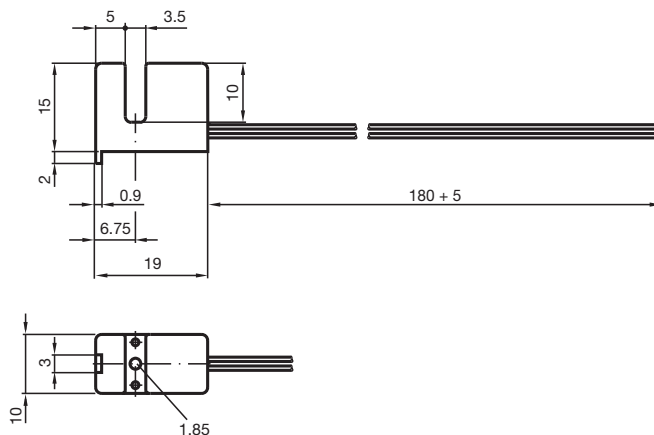
SJ3,5-N-Y33714



- Szerokość szczeliny 3,5 mm



Wymiary



Dane techniczne

Dane ogólne

Funkcja przełączania	Rozwierne (NC)
Rodzaj wyjścia	NAMUR
Szerokość szczeliny	3,5 mm
Głębokość zanurzenia (z boku)	5 ... 7 typ. 6 mm
Rodzaj wyjścia	2-przewodowy

Parametry

Napięcie znamionowe	U_o	8,2 V (R_i ok. 1 k Ω)
Napięcie robocze	U_B	5 ... 25 V
Częstotliwość przełączania	f	0 ... 3000 Hz
histereza	H	0,41 ... 0,6 mm
Nadaje się do techniki 2:1		tak, Dioda zabezpieczająca przed odwróceniem polaryzacji nie jest wymagana.
Pobór prądu		
Płyta pomiarowa nie wykryta		≥ 3 mA przy napięciu nominalnym

Data publikacji: 2023-01-27 Data wydania: 2023-01-27 : 70132994_poi.pdf

Patrz „Uwagi ogólne dotyczące informacji o produktach firmy Pepperl+Fuchs”.

Grupa Pepperl+Fuchs
www.pepperl-fuchs.com

USA: +1 330 486 0001
fa-info@us.pepperl-fuchs.com

Niemcy: +49 621 776 1111
fa-info@de.pepperl-fuchs.com

Singapur: +65 6779 9091
fa-info@sg.pepperl-fuchs.com

PEPPERL+FUCHS

Dane techniczne

Płyta pomiarowa wykryta		≤ 1 mA przy napięciu nominalnym
Parametry bezpieczeństwa funkcjonalnego		
MTTF _d		13520 a
Okres użytkowania (T _M)		20 a
Stopień pokrycia diagnostycznego (DC)		0 %
Zgodność norm i dyrektyw		
Zgodność z normami		
NAMUR		EN 60947-5-6:2000 IEC 60947-5-6:1999
Normy		EN 60947-5-2:2007 EN 60947-5-2/A1:2012 IEC 60947-5-2:2007 IEC 60947-5-2 AMD 1:2012
Zezwolenia i certyfikaty		
Atest IECEX		
Ochrona sprzętu — poziom Gb		IECEX PTB 11.0091X
Ochrona sprzętu — poziom Da		IECEX PTB 11.0091X
Poziom ochrony urządzenia — Mb		IECEX PTB 11.0091X
Atest ATEX		
Ochrona sprzętu — poziom Gb		PTB 99 ATEX 2219 X
Ochrona sprzętu — poziom Da		PTB 99 ATEX 2219 X
Atest UL		cULus Listed, General Purpose
Certyfikat CCC		
Miejsce zagrożone wybuchem		2020322315002306
Atest NEPSI		
Certyfikat NEPSI		GYJ16.1391X
Warunki otoczenia		
Temperatura otoczenia		-25 ... 100 °C (-13 ... 212 °F)
Specyfikacja mechaniczna		
Rodzaj złącza		przewód elastyczny (lica) LiY
Materiał obudowy		PBT
Stopień ochrony		IP67
przewód		
Średnica kabli		1,1 mm ± 0,1 mm
Promień zgięcia		> 10 x średnica obwodu
Materiał		PVC
Przekrój kabla		0,14 mm ²
Długość	L	180 mm
Informacje ogólne		
Zastosowanie w przestrzeniach zagrożonych wybuchem		patrz instrukcja obsługi

Połączenie

