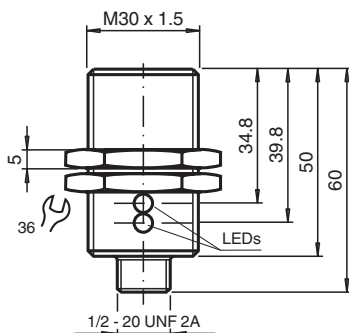


Czujnik indukcyjny NBB15-30GM50-US-V12

- Seria podstawowa
- 15 mm zabudowany
- 2-przewodowy AC/DC



Wymiary



Dane techniczne

Dane ogólne		
Funkcja przełączania		Normalnie otwarte (NO)
Rodzaj wyjścia		Dwuprzewodowe
Nominalny zasięg działania	S_n	15 mm
Instalacja		zabudowany
Polaryzacja wyjściowa		AC/DC
Współczynnik redukcji r_{Al}		0,5
Współczynnik redukcji r_{Cu}		0,45
Współczynnik redukcji $r_{1.4301}$		0,75
Rodzaj wyjścia		3-przewodowy
Parametry		
Częstotliwość przełączania	f	30 Hz
histereza	H	3 ... 15 typ. 5 %
Ochrona przed złą polaryzacją		tolerancyjny na złą polaryzację
Ochrona przed zwarciami		tak
spadek napięcia	U_d	$\leq 8 V$
Znamionowy prąd obciążenia	I_e	4 ... 500 mA AC/DC
Prąd resztkowy	I_r	$\leq 0,8 mA$
Wskaźnik napięcia roboczego		Zielona dioda
Wskaźnik stanu przełączenia		Żółta dioda
Parametry bezpieczeństwa funkcjonalnego		
MTTF _d		1036 a
Okres użytkowania (T_M)		20 a
Stopień pokrycia diagnostycznego (DC)		0 %
Dane elektryczne		
Znamionowe napięcie robocze	U_e	20 ... 250 V AC/DC

Data publikacji: 2023-10-18 Data wydania: 2023-10-18 : 198090_poi.pdf

Patrz „Uwagi ogólne dotyczące informacji o produktach firmy Pepperl+Fuchs”.

Grupa Pepperl+Fuchs
www.pepperl-fuchs.com

USA: +1 330 486 0001
fa-info@us.pepperl-fuchs.com

Niemcy: +49 621 776 1111
fa-info@de.pepperl-fuchs.com

Singapur: +65 6779 9091
fa-info@sg.pepperl-fuchs.com

PF PEPPERL+FUCHS

Dane techniczne

Zgodność norm i dyrektyw

Zgodność z normami

Normy

EN 60947-5-2:2007
 EN 60947-5-2/A1:2012
 IEC 60947-5-2:2007
 IEC 60947-5-2 AMD 1:2012

Zezwolenia i certyfikaty

Atest UL

cULus Listed, General Purpose

Certyfikat CSA

cCSAus Listed, General Purpose

Certyfikat CCC

Posiada certyfikat China Compulsory Certification (CCC)

Warunki otoczenia

Temperatura otoczenia

-25 ... 70 °C (-13 ... 158 °F)

Temperatura przechowywania

-40 ... 85 °C (-40 ... 185 °F)

Specyfikacja mechaniczna

Rodzaj złącza

Złącze wtykowe 1/2"-20 UN , 3-pin

Materiał obudowy

Mosiądz, niklowany

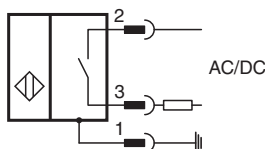
Powierzchnia pomiarowa

PBT

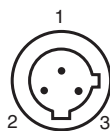
Stopień ochrony

IP67

Połączenie





Przypisanie połączenia



Drut kolory

1	GN
2	RD/BK
3	RD/WH

Akcesoria

	BF 30	Kołnierz montażowy, 30 mm
	V12-G-YE2M-PVC	przewód połączeniowy, 1/2" - 20 UNF, przewód PCW 3-żyłowy