

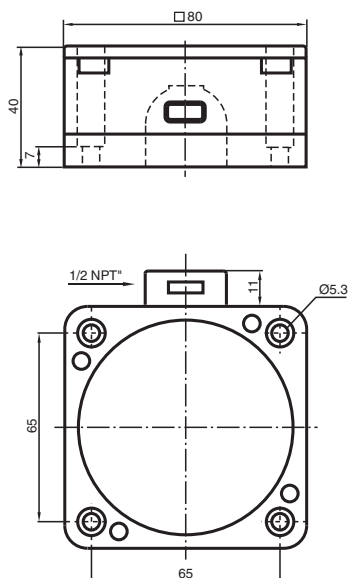


Czujnik indukcyjny NJ50-FP-N-P4

■ Seria komfort



Wymiary



Dane techniczne

Dane ogólne

Funkcja przełączania		Rozwierne (NC)
Rodzaj wyjścia		NAMUR
Nominalny zasięg działania	s_n	50 mm
Instalacja		niezabudowany
Zapewniony dystans działania	s_a	0 ... 40,5 mm
Współczynnik redukcyjny r_{AI}		0,4
Współczynnik redukcyjny r_{Cu}		0,3
Współczynnik redukcyjny $r_{1,4301}$		0,85
Rodzaj wyjścia		2-przewodowy

Parametry

Napięcie znamionowe	U_o	8,2 V (R_i ok. 1 k Ω)
Częstotliwość przełączania	f	0 ... 100 Hz
Pobór prądu		

Data publikacji: 2023-08-10 Data wydania: 2023-08-10 : 70133128_pol.pdf

Patrz „Uwagi ogólne dotyczące informacji o produktach firmy Pepperl+Fuchs”.

Grupa Pepperl+Fuchs
www.pepperl-fuchs.com

USA: +1 330 486 0001
fa-info@us.pepperl-fuchs.com

Niemcy: +49 621 776 1111
fa-info@de.pepperl-fuchs.com

Singapur: +65 6779 9091
fa-info@sg.pepperl-fuchs.com

PF PEPPERL+FUCHS

Dane techniczne

Płyta pomiarowa nie wykryta	min. 3 mA
Płyta pomiarowa wykryta	≤ 1 mA
Parametry bezpieczeństwa funkcjonalnego	
MTTF _d	11400 a
Zgodność norm i dyrektyw	
Zgodność z normami	
NAMUR	EN 60947-5-6:2000 IEC 60947-5-6:1999
Normy	EN 60947-5-2:2007 EN 60947-5-2/A1:2012 IEC 60947-5-2:2007 IEC 60947-5-2 AMD 1:2012
Zezwolenia i certyfikaty	
Atest IECEx	
Ochrona sprzętu — poziom Ga	IECEX PTB 11.0021X
Ochrona sprzętu — poziom Gb	IECEX PTB 11.0021X
Ochrona sprzętu — poziom Da	IECEX PTB 11.0021X
Atest ATEX	
Ochrona sprzętu — poziom Ga	PTB 00 ATEX 2032 X
Ochrona sprzętu — poziom Gb	PTB 00 ATEX 2032 X
Ochrona sprzętu — poziom Da	PTB 00 ATEX 2032 X
Atest UL	
Ordinary Location	E87056
Miejsce zagrożone wybuchem	E501628
Schemat montażowy	116-0451
Certyfikat CCC	
Miejsce zagrożone wybuchem	2020322315002304
Atest NEPSI	
Certyfikat NEPSI	GYJ16.1394X
Atest CML	na życzenie
Warunki otoczenia	
Temperatura otoczenia	-25 ... 70 °C (-13 ... 158 °F)
Specyfikacja mechaniczna	
Rodzaj złącza	zaciski śrubowe
Informacje dotyczące podłączania	Dozwolony jest montaż maksymalnie dwóch przewodów o takim samym przekroju na zacisku przyłączeniowym! moment dokręcania 1,2 Nm + 10%
Przekrój kabla	do 2,5 mm ²
Minimalny przekrój bazowy	bez końcówki tulejkowej 0,5 mm ² , z tulejkami przewodów 0,34 mm ²
Maksymalny przekrój bazowy	bez końcówki tulejkowej 2,5 mm ² , z tulejkami przewodów 1,5 mm ²
Materiał obudowy	PBT/metal
Powierzchnia pomiarowa	PBT
Stopień ochrony	IP67
Wskazówka	moment obrotowy dokręcania: 1,8 Nm (obudowa)
Informacje ogólne	
Zastosowanie w przestrzeniach zagrożonych wybuchem	patrz instrukcja obsługi

Połączenie

