

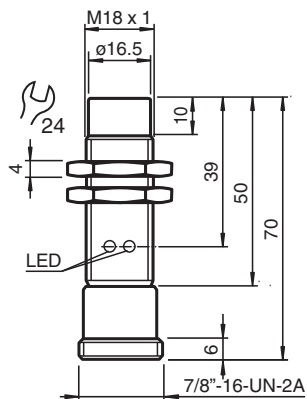
# Czujnik indukcyjny

## NBN8-18GM80-WO-V93

- 8 mm niezabudowany
- 2-przewodowy AC/DC



### Wymiary



### Dane techniczne

#### Dane ogólne

Funkcja przełączania		Rozwierne (NC)
Rodzaj wyjścia		Dwuprzewodowe
Nominalny zasięg działania	$s_n$	8 mm
Instalacja		niezabudowany
Polaryzacja wyjściowa		AC
Zapewniony dystans działania	$s_a$	0 ... 6,48 mm
Rzeczywisty dystans działania	$s_r$	7,2 ... 8,8 mm typ. 8 mm
Współczynnik redukcji $r_{Al}$		0,4
Współczynnik redukcji $r_{Cu}$		0,4
Współczynnik redukcji $r_{1.4301}$		0,7
Rodzaj wyjścia		2-przewodowy

#### Parametry

Napięcie robocze	$U_B$	20 ... 253 V
Częstotliwość przełączania	$f$	0 ... 20 Hz
histereza	$H$	typ. 7,5 %
Ochrona przed złą polaryzacją		tolerancyjny na złą polaryzację
spadek napięcia	$U_d$	< 5 V ( $I_L > 50$ mA); < 8 V ( $I_L < 50$ mA)
Prąd krótkotrwały (20ms, 0,1Hz)		0 ... 1600 mA
Prąd roboczy	$I_L$	5 ... 200 mA
Prąd resztkowy	$I_r$	0 ... 1,7 mA typ.
Opóźnienie przed udostępnieniem	$t_v$	≤ 30 ms
Wskaźnik napięcia roboczego		Zielona dioda

Data publikacji: 2022-06-22 Data wydania: 2022-06-22 : 124320\_poi.pdf

Patrz „Uwagi ogólne dotyczące informacji o produktach firmy Pepperl+Fuchs”.

Grupa Pepperl+Fuchs  
www.pepperl-fuchs.com

USA: +1 330 486 0001  
fa-info@us.pepperl-fuchs.com

Niemcy: +49 621 776 1111  
fa-info@de.pepperl-fuchs.com

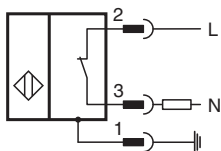
Singapur: +65 6779 9091  
fa-info@sg.pepperl-fuchs.com

**PF** PEPPERL+FUCHS

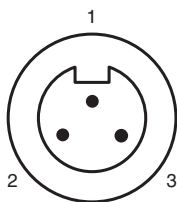
## Dane techniczne

Wskaźnik stanu przełączenia	Żółta dioda
<b>Zgodność norm i dyrektyw</b>	
Zgodność z normami	
Normy	EN 60947-5-2:2007 IEC 60947-5-2:2007
<b>Zezwolenia i certyfikaty</b>	
Atest UL	cULus Listed, General Purpose
Certyfikat CSA	cCSAus Listed, General Purpose
Certyfikat CCC	Posiada certyfikat China Compulsory Certification (CCC)
<b>Warunki otoczenia</b>	
Temperatura otoczenia	-25 ... 70 °C (-13 ... 158 °F)
<b>Specyfikacja mechaniczna</b>	
Rodzaj złącza	Złącze wtykowe 7/8"-16 UN , 3-pin
Materiał obudowy	Mosiądz, niklowany
Powierzchnia pomiarowa	PBT
Stopień ochrony	IP67
Wskazówka	1) W temperaturze poniżej 0 °C dopuszczalne napięcie robocze $U_b$ , 80...253 V Bezpiecznik aparatuowy $\leq 0,8$ A (błyskawiczny) zgodny z normą IEC 60127-2, arkusz 1 Zalecenie: Po zwarceniu sprawdzić działanie urządzenia.

## Połączenie



## Przypisanie połączenia



Drut kolory

1	GN
2	BK
3	WH

## Akcesoria

	<b>BF 18</b>	Kołnierz montażowy, 18 mm
	<b>V93-G-YE2M-STOOW</b>	Żeński komplet przyłączeniowy, 7/8 cala, 3-stykowy, kabel STOOW