

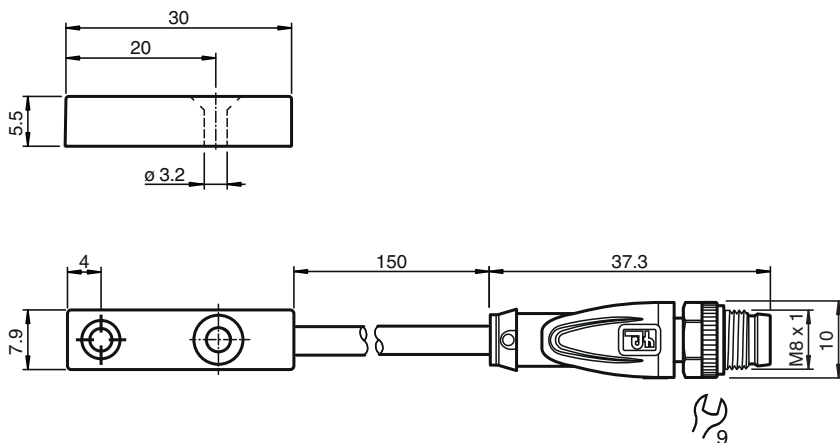


## Czujnik indukcyjny NMB2-F76M-E0-FE-150MM-V3

- 3-przewodowy DC
- zasięg skanowania 2mm
- płaszczyna aktywna ze stali szlachetnej
- Obiekty ferromagnetyczne
- Komplet przyłączeniowy męski, 150 mm, z osłoną PUR



### Wymiary



### Dane techniczne

#### Dane ogólne

Funkcja przełączania		Normalnie otwarte (NO)
Rodzaj wyjścia		NPN
Nominalny zasięg działania	$s_n$	2 mm
Instalacja		zabudowany Uwaga: Czujnik można wpuścić w stal na grubość 0,5 mm bez wpływu na pole detekcji.
Zapewniony dystans działania	$s_a$	0 ... 1,62 mm
Element rozruchowy		Obiekty ferromagnetyczne
Współczynnik redukcyjny $r_{Al}$		0
Współczynnik redukcyjny $r_{Cu}$		0
Współczynnik redukcyjny $r_{1,4301}$		0,6–0,8
Współczynnik redukcyjny $r_{Ms}$		0
Rodzaj wyjścia		3-przewodowy

#### Parametry

Napięcie robocze	$U_B$	10 ... 30 V DC
Częstotliwość przełączania	$f$	80 Hz
histereza	$H$	typ. 5 %
Ochrona przed złą polaryzacją		ochrona przed odwrotną polaryzacją

Data publikacji: 2023-10-27 Data wydania: 2023-10-27 : 916058\_poi.pdf

Patrz „Uwagi ogólne dotyczące informacji o produktach firmy Pepperl+Fuchs”.

Grupa Pepperl+Fuchs  
www.pepperl-fuchs.com

USA: +1 330 486 0001  
fa-info@us.pepperl-fuchs.com

Niemcy: +49 621 776 1111  
fa-info@de.pepperl-fuchs.com

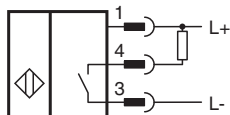
Singapur: +65 6779 9091  
fa-info@sg.pepperl-fuchs.com

**PF** PEPPERL+FUCHS

## Dane techniczne

Ochrona przed zwarciem		pulsująca
spadek napięcia	$U_d$	$\leq 2 \text{ V}$
Prąd roboczy	$I_L$	$\leq 200 \text{ mA}$
Pobór prądu		$\leq 22 \text{ mA}$
Prąd resztkowy	$I_r$	$\leq 10 \mu\text{A}$
Prąd jałowy	$I_0$	$\leq 15 \text{ mA}$
<b>Parametry bezpieczeństwa funkcjonalnego</b>		
MTTF <sub>d</sub>		828 a
Okres użytkowania (T <sub>M</sub> )		20 a
Stopień pokrycia diagnostycznego (DC)		0 %
<b>Wskaźniki/elementy obsługowe</b>		
Wskaźnik pracy		Podwójna dioda LED zielony: moc żółty: Wyjście
<b>Zgodność norm i dyrektyw</b>		
Zgodność z normami		
Normy		EN 60947-5-2:2007 IEC 60947-5-2:2007
<b>Zezwolenia i certyfikaty</b>		
Atest UL		cULus Listed, General Purpose
Certyfikat CCC		Produkty, dla których maksymalne napięcie robocze nie przekracza 36 V, nie wymagają certyfikacji, a zatem nie są opatrzone znakiem CCC.
<b>Warunki otoczenia</b>		
Temperatura otoczenia		-10 ... 70 °C (14 ... 158 °F)
Odporność na uderzenia		30 g 11 ms 3 płaszczyzny
<b>Specyfikacja mechaniczna</b>		
Rodzaj złącza		przewód stały z wtyczką
Materiał obudowy		Stal szlachetna 1.4305 / AISI 303
Stopień ochrony		IP67
Złącze		
Gwintowany		M8 x 1
Moment dokręcenia		0,4 Nm
Liczba styków		3
przewód		
Średnica kabli		3 mm - 0,2 mm
Promień zgięcia		> 12 średnica przewodu x
Materiał		PUR
Kolor		czarny
Liczba rdzeni		3
Przekrój kabla		0,14 mm <sup>2</sup>
Długość	L	150 mm

## Połączenie



## Przypisanie połączenia



Drut kolory wg EN 60947-5-2

1		BN
3		BU
4		BK