



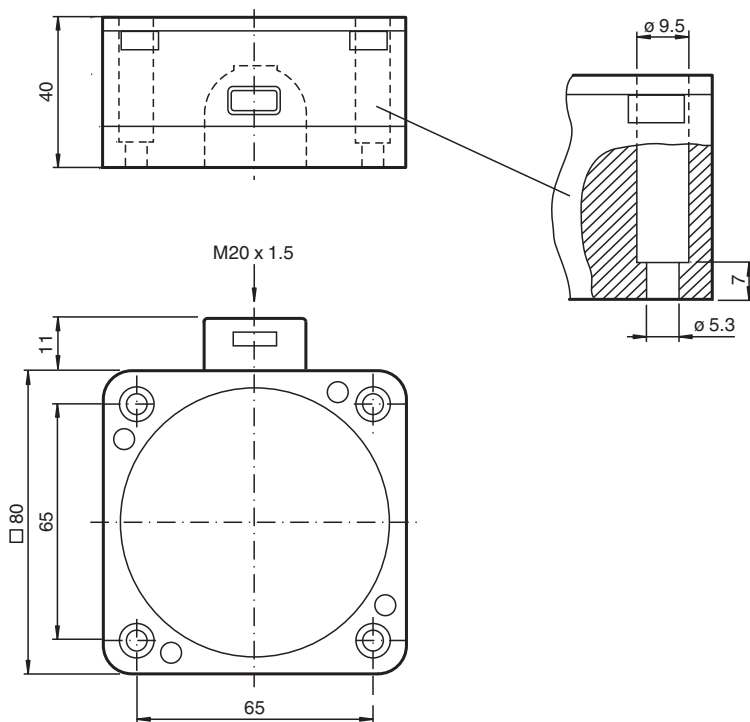
Czujnik indukcyjny

NJ40-FP-SN-P1

- 40 mm niezabudowany
- można stosować do SIL3 zgodnie z IEC61508



Wymiary



Dane techniczne

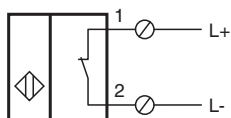
Dane ogólne

Funkcja przełączania		Rozwierne (NC)
Rodzaj wyjścia		NAMUR z funkcją bezpieczeństwa
Nominalny zasięg działania	s_n	40 mm
Instalacja		niezabudowany
Zapewniony dystans działania	s_a	0 ... 32,4 mm
Współczynnik redukcyjny r_{AI}		0,4
Współczynnik redukcyjny r_{Cu}		0,3
Współczynnik redukcyjny $r_{1,4301}$		0,85

Dane techniczne

Poziom nienaruszalności bezpieczeństwa (Safety Integrity Level, SIL)	Do SIL3, zgodnie z normą IEC 61508 Niebezpieczeństwo! W przypadku zastosowań związanych z bezpieczeństwem czujnik należy obsługiwać za pomocą wysokojakościowego interfejsu odpornego na uszkodzenia firmy Pepperl+Fuchs, np. KFD2-SH-EX1. Zapoznaj się z dokumentem „exida Functional Safety Assessment”, dostępnym w języku angielskim na stronie www.pepperl-fuchs.com . Stanowi on nieodłączną część dokumentacji dotyczącej tego produktu.	
Rodzaj wyjścia	2-przewodowy	
Parametry		
Napięcie znamionowe	U _o	8,2 V (R _i ok. 1 kΩ)
Częstotliwość przełączania	f	0 ... 100 Hz
Pobór prądu		
Płyta pomiarowa nie wykryta	≥ 3 mA	
Płyta pomiarowa wykryta	≤ 1 mA	
Parametry bezpieczeństwa funkcjonalnego		
Poziom nienaruszalności bezpieczeństwa (Safety Integrity Level, SIL)	SIL 3	
MTTF _d	7560 a	
Okres użytkowania (T _M)	20 a	
Stopień pokrycia diagnostycznego (DC)	0 %	
Zgodność norm i dyrektyw		
Zgodność z normami		
NAMUR	EN 60947-5-6:2000 IEC 60947-5-6:1999	
Normy	EN 60947-5-2:2007 EN 60947-5-2/A1:2012 IEC 60947-5-2:2007 IEC 60947-5-2 AMD 1:2012	
Zezwolenia i certyfikaty		
Atest IECEX		
Ochrona sprzętu — poziom Gb	IECEX PTB 11.0092X	
Ochrona sprzętu — poziom Da	IECEX PTB 11.0092X	
Poziom ochrony urządzenia — Mb	IECEX PTB 11.0092X	
Atest ATEX		
Ochrona sprzętu — poziom Gb	PTB 00 ATEX 2049 X	
Ochrona sprzętu — poziom Da	PTB 00 ATEX 2049 X	
Atest UL		
cULus Listed, General Purpose		
Certyfikat CCC		
Miejsce zagrożone wybuchem	2020322315002308	
Atest NEPSI		
Certyfikat NEPSI	GYJ16.1392X	
Atest KCC		
Miejsce zagrożone wybuchem	18-AV4BO-0478X	
Warunki otoczenia		
Temperatura otoczenia	-40 ... 100 °C (-40 ... 212 °F)	
Specyfikacja mechaniczna		
Rodzaj złącza	zaciski śrubowe	
Przekrój kabla	do 2,5 mm ² , usunięta izolacja na długości: 7 mm	
Przylącze (system)	zaciski śrubowe, dławik kablowy M20 x 1,5, użyteczna długość gwintu 10 mm, maks. głębokość wkręcania 10 mm	
Materiał obudowy	PBT	
Powierzchnia pomiarowa	PBT	
Stopień ochrony	IP68	
Informacje ogólne		
Zastosowanie w przestrzeniach zagrożonych wybuchem	patrz instrukcja obsługi	

Połączenie



Zastosowanie



Niebezpieczeństwo!

W przypadku zastosowań związanych z bezpieczeństwem czujnik należy obsługiwać za pomocą wysokojakościowego interfejsu odpornego na uszkodzenia firmy Pepperl+Fuchs, np. KFD2-SH-EX1.

Zapoznaj się z dokumentem „exida Functional Safety Assessment”, dostępnym w języku angielskim na stronie www.pepperl-fuchs.com. Stanowi on nieodłączną część dokumentacji dotyczącej tego produktu.