



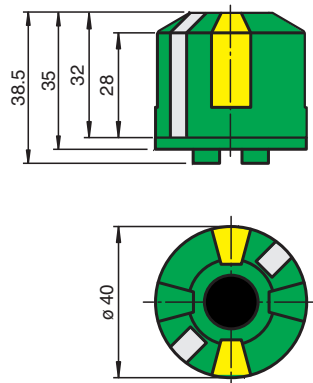
Aktywator

BT34

- Dwie stałe, równoległe powierzchnie robocze
- Odpowiedni dla napędów prawo- i lewoskrętnych

Aktywator dla serii F25

Wymiary



Dane techniczne

Specyfikacja mechaniczna

średnica wałka	≥ 34 mm
Moment dokręcający żrub mocujących	1,5 Nm

Informacje ogólne

Informacja uzupełniająca	Siłownik zamontowany na wale
--------------------------	------------------------------

Data publikacji: 2021-04-13 Data wydania: 2021-04-13 : 046701_poi.pdf

Patrz „Uwagi ogólne dotyczące informacji o produktach firmy Pepperl+Fuchs”.

Grupa Pepperl+Fuchs
www.pepperl-fuchs.com

USA: +1 330 486 0001
fa-info@us.pepperl-fuchs.com

Niemcy: +49 621 776 1111
fa-info@de.pepperl-fuchs.com

Singapur: +65 6779 9091
fa-info@sg.pepperl-fuchs.com

 PEPPERL+FUCHS