



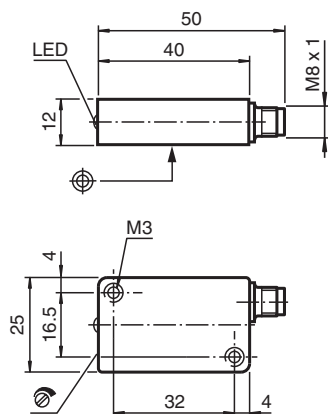
Czujnik pojemnościowy

CBN15-F64-A2-V31-Y290300

- 15 mm niezabudowany
- Płaska budowa
- Odległość przełączenia regulowana w zakresie 2 ... 15 mm



Wymiary



Dane techniczne

Dane ogólne		
Funkcja przełączania		dopełn.
Rodzaj wyjścia		PNP
Nominalny zasięg działania	s_n	15 mm
Instalacja		niezabudowany
Polaryzacja wyjściowa		DC
Zapewniony dystans działania	s_a	0 ... 10,8 mm
Rzeczywisty dystans działania	s_r	13,5 ... 16,5 mm
Rodzaj wyjścia		4-przewodowy
Parametry		
warunki montażu		
B		15 mm
C		30 mm
F		45 mm / 60 mm
Napięcie robocze	U_B	10 ... 30 V DC
Częstotliwość przełączania	f	0 ... 100 Hz
histereza	H	1 ... 10 typ. 5 %

Data publikacji: 2022-05-23 Data wydania: 2022-05-23 : 290300_poi.pdf

Patrz „Uwagi ogólne dotyczące informacji o produktach firmy Pepperl+Fuchs”.

Grupa Pepperl+Fuchs
www.pepperl-fuchs.com

USA: +1 330 486 0001
fa-info@us.pepperl-fuchs.com

Niemcy: +49 621 776 1111
fa-info@de.pepperl-fuchs.com

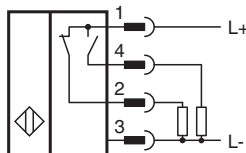
Singapur: +65 6779 9091
fa-info@sg.pepperl-fuchs.com

PEPPERL+FUCHS

Dane techniczne

Ochrona przed złą polaryzacją		ochrona przed odwrotną polaryzacją
Ochrona przed zwarcie		tryb impulsowy $I_{maks.} \leq 500 \text{ mA}$
spadek napięcia	U_d	$\leq 2 \text{ V}$
Dokładność odwzorowania	R	$\leq 1,5 \text{ mm}$
Prąd roboczy	I_L	0 ... 100 mA
Prąd resztkowy	I_r	0 ... 50 μA typ. 5 μA
Prąd jałowy	I_0	$\leq 15 \text{ mA}$
Wskaźnik stanu przełączenia		Żółta dioda
Parametry bezpieczeństwa funkcjonalnego		
MTTF _d		941 a
Okres użytkowania (T _M)		20 a
Stopień pokrycia diagnostycznego (DC)		0 %
Wskaźniki/elementy obsługowe		
Potencjometr		regulator czułości
Zgodność norm i dyrektyw		
Zgodność z normami		
Normy		EN 60947-5-2:2007 EN 60947-5-2/A1:2012 IEC 60947-5-2:2007 IEC 60947-5-2 AMD 1:2012
Zezwolenia i certyfikaty		
Atest UL		cULus Listed, General Purpose
Certyfikat CCC		Produkty, dla których maksymalne napięcie robocze nie przekracza 36 V, nie wymagają certyfikacji, a zatem nie są opatrzone znakiem CCC.
Warunki otoczenia		
Temperatura otoczenia		-25 ... 70 °C (-13 ... 158 °F)
Temperatura przechowywania		-40 ... 85 °C (-40 ... 185 °F)
Stopień zanieczyszczenia		3
Specyfikacja mechaniczna		
Rodzaj złącza		Złącze wtykowe M8 x 1 , 4-pin
Materiał obudowy		PBT
Powierzchnia pomiarowa		PBT
Stopień ochrony		IP67
Moment obrotowy dokręcania śrub obudowy		$\leq 2 \text{ Nm}$
Wskazówka		Głębokość wkręcania śruby obudowy, maks. 8 mm

Połączenie



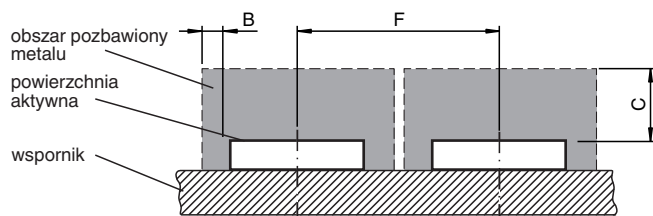
Przypisanie połączenia



Drut kolory wg EN 60947-5-2

1	BN
2	WH
3	BU
4	BK

Warunki montażu



Akcesoria

	MH-F64	plyta montażowa
---	---------------	-----------------