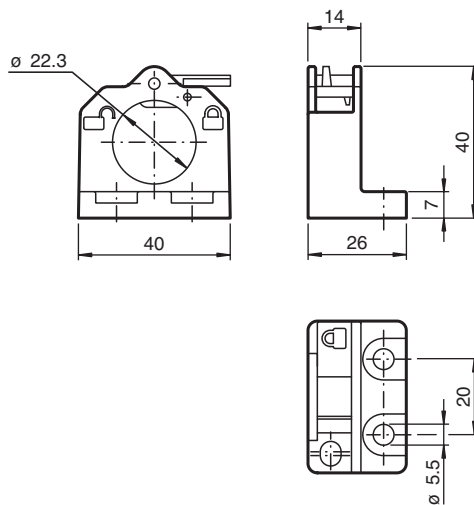




Końierz mocujący BF-L2K

Końierz mocujący

Wymiary



Dane techniczne

Warunki otoczenia

Temperatura otoczenia -40 ... 150 °C (-40 ... 302 °F)

Specyfikacja mechaniczna

Materiał PA 6 Grivory GVN-35H
Masa 19 g