

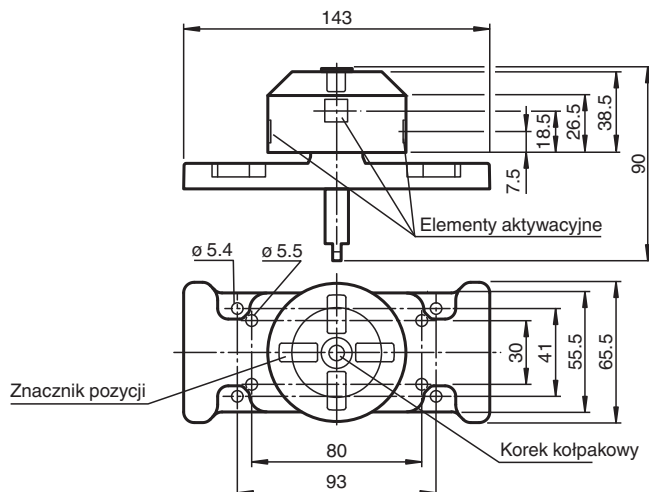
płyta montażowa MH-BT65A



- płytka montażowa z trzpieniem i włącznikiem BT65
- forma otworu 30 x 80 mm

płyta montażowa

Wymiary



Dane techniczne

Warunki otoczenia

Temperatura otoczenia -25 ... 70 °C (-13 ... 158 °F)

Specyfikacja mechaniczna

Materiał obudowy

Materiał

PA 12

żruba mocująca

śruby z łbem walcowym płyta montażowa
DIN 912
z gniazdem sześciokątnym

Informacje ogólne

Zakres dostawy

płyta montażowa
śruba mocująca płyty montażowej
4 x śruba z łbem cylindrycznym DIN 912, M5X12, stal szlachetna, z gniazdem sześciokątnym
4 x podkładka karbowana DIN 6797, kształt J
śruba mocująca, czujnik F31
2 x śruba z łbem cylindrycznym DIN 912, M5X216, stal szlachetna, z gniazdem sześciokątnym
śruba mocująca, czujnik F31K
2 x śruba z łbem cylindrycznym DIN 912, M5X20, stal szlachetna, z gniazdem sześciokątnym

Data publikacji: 2021-01-13 Data wydania: 2021-01-13 : 245603_poi.pdf

Patrz „Uwagi ogólne dotyczące informacji o produktach firmy Pepperl+Fuchs”.

Grupa Pepperl+Fuchs
www.pepperl-fuchs.com

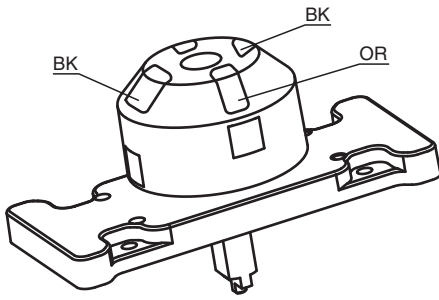
USA: +1 330 486 0001
fa-info@us.pepperl-fuchs.com

Niemcy: +49 621 776 1111
fa-info@de.pepperl-fuchs.com

Singapur: +65 6779 9091
fa-info@sg.pepperl-fuchs.com

PF PEPPERL+FUCHS

Zespół



Data publikacji: 2021-01-13 Data wydania: 2021-01-13 : 245603_poi.pdf

Patrz „Uwagi ogólne dotyczące informacji o produktach firmy Pepperl+Fuchs”.

Grupa Pepperl+Fuchs
www.pepperl-fuchs.com

USA: +1 330 486 0001
fa-info@us.pepperl-fuchs.com

Niemcy: +49 621 776 1111
fa-info@de.pepperl-fuchs.com

Singapur: +65 6779 9091
fa-info@sg.pepperl-fuchs.com

 **PEPPERL+FUCHS**