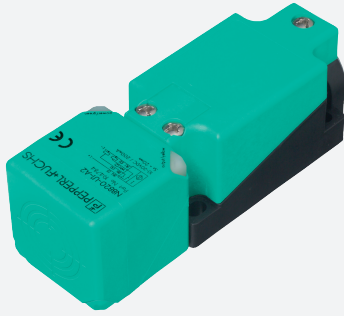


Czujnik indukcyjny

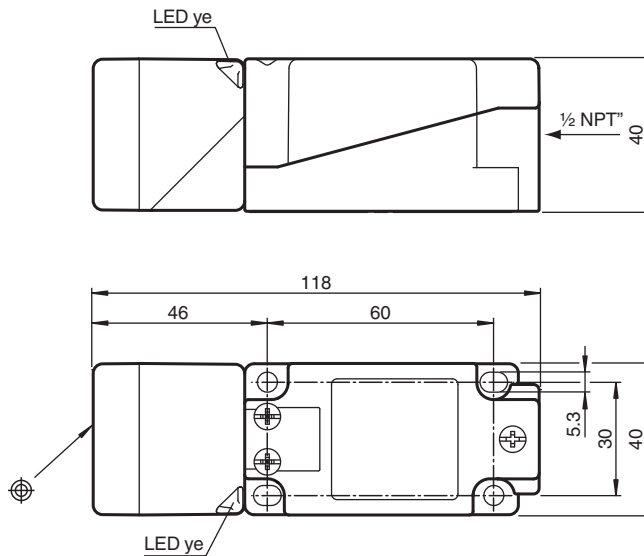
NBN30-U4K-N0



- Wymienna i obrotowa głowica czujnika
- 30 mm niezabudowany



Wymiary



Dane techniczne

Dane ogólne

Funkcja przełączania		Rozwierne (NC)
Rodzaj wyjścia		NAMUR
Nominalny zasięg działania	s_n	30 mm
Instalacja		niezabudowany
Zapewniony dystans działania	s_a	0 ... 24,3 mm
Rzeczywisty dystans działania	s_r	27 ... 33 mm typ. 30 mm
Współczynnik redukcyjny r_{Al}		0,31
Współczynnik redukcyjny r_{Cu}		0,3
Współczynnik redukcyjny $r_{1,4301}$		0,74

Data publikacji: 2023-05-26 Data wydania: 2023-05-26 : 70133137_pol.pdf

Patrz „Uwagi ogólne dotyczące informacji o produktach firmy Pepperl+Fuchs”.

Grupa Pepperl+Fuchs
www.pepperl-fuchs.com

USA: +1 330 486 0001
fa-info@us.pepperl-fuchs.com

Niemcy: +49 621 776 1111
fa-info@de.pepperl-fuchs.com

Singapur: +65 6779 9091
fa-info@sg.pepperl-fuchs.com

PEPPERL+FUCHS

Dane techniczne

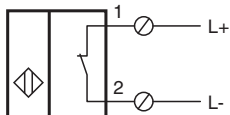
Rodzaj wyjścia		2-przewodowy
Parametry		
Napięcie znamionowe	U _o	8,2 V (R _i ok. 1 kΩ)
Częstotliwość przełączania	f	0 ... 150 Hz
histereza	H	typ. 5 %
Ochrona przed złą polaryzacją		tak
Ochrona przed zwarciami		tak
Pobór prądu		
Płyta pomiarowa nie wykryta		min. 2,2 mA
Płyta pomiarowa wykryta		≤ 1 mA
Wskaźnik stanu przełączenia		Żółta dioda
Zgodność norm i dyrektyw		
Zgodność z normami		
NAMUR		EN 60947-5-6:2000 IEC 60947-5-6:1999
Kompatybilność elektromagnetyczna		NE 21:2007
Normy		EN 60947-5-2:2007 EN 60947-5-2/A1:2012 IEC 60947-5-2:2007 IEC 60947-5-2 AMD 1:2012
Zezwolenia i certyfikaty		
Atest IECEX		
Ochrona sprzętu — poziom Ga		IECEX PTB 11.0021X
Ochrona sprzętu — poziom Gb		IECEX PTB 11.0021X
Ochrona sprzętu — poziom Da		IECEX PTB 11.0021X
Atest ATEX		
Ochrona sprzętu — poziom Ga		PTB 00 ATEX 2032 X
Ochrona sprzętu — poziom Gb		PTB 00 ATEX 2032 X
Ochrona sprzętu — poziom Da		PTB 00 ATEX 2032 X
Atest UL		
Ordinary Location		E87056
Miejsce zagrożone wybuchem		E501628
Schemat montażowy		116-0451
Certyfikat CCC		
Miejsce zagrożone wybuchem		2020322315002303
Atest NEPSI		
Certyfikat NEPSI		GYJ16.1394X
Atest CML		
		na życzenie
Warunki otoczenia		
Temperatura otoczenia		-25 ... 100 °C (-13 ... 212 °F)
Temperatura przechowywania		-40 ... 100 °C (-40 ... 212 °F)
Specyfikacja mechaniczna		
Rodzaj złącza		zaciski śrubowe
Informacje dotyczące podłączania		Dozwolony jest montaż maksymalnie dwóch przewodów o takim samym przekroju na zacisku przyłączeniowym! moment dokręcania 1,2 Nm + 10%
Przekrój kabla		
Minimalny przekrój bazowy		bez końcówki tulejkowej 0,5 mm ² , z tulejkami przewodów 0,34 mm ²
Maksymalny przekrój bazowy		bez końcówki tulejkowej 2,5 mm ² , z tulejkami przewodów 1,5 mm ²
Materiał obudowy		PA/metal
Powierzchnia pomiarowa		PA
Stopień ochrony		IP68 / IP69K
Masa		225 g
Wskaźówka		moment obrotowy dokręcania: 1,8 Nm (obudowa)
Informacje ogólne		

Dane techniczne

Zastosowanie w przestrzeniach zagrożonych
wybuchem

patrz instrukcja obsługi

Połączenie



Akcesoria



MHW 01

Modularne uchwyty montażowe