

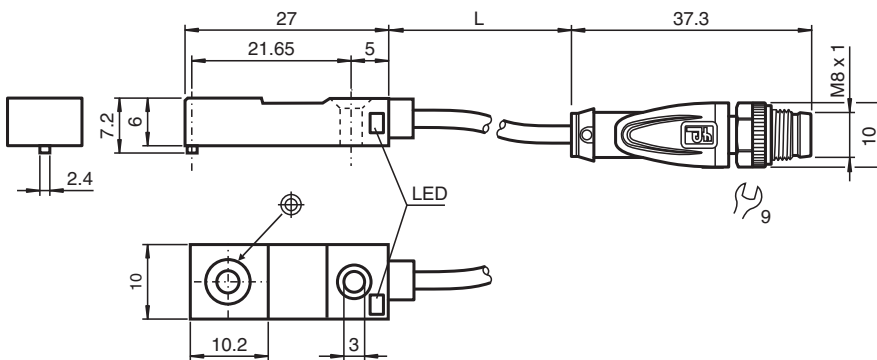


# Czujnik indukcyjny NBN4-F29-E3-0,5M-V3

■ Seria podstawowa



## Wymiary



## Dane techniczne

Dane ogólne		
Funkcja przełączania		Rozwierne (NC)
Rodzaj wyjścia		PNP
Nominalny zasięg działania	$s_n$	4 mm
Instalacja		niezabudowany
Polaryzacja wyjściowa		DC
Zapewniony dystans działania	$s_a$	0 ... 3,24 mm
Współczynnik redukcyjny $r_{Al}$		0,4
Współczynnik redukcyjny $r_{Cu}$		0,3
Współczynnik redukcyjny $r_{1,4301}$		0,7
Rodzaj wyjścia		3-przewodowy
Parametry		
Napięcie robocze	$U_B$	4,75 ... 30 V DC
Częstotliwość przełączania	$f$	0 ... 1000 Hz
histereza	$H$	typ. 5 %
Ochrona przed złą polaryzacją		ochrona przed odwrotną polaryzacją
Ochrona przed zwarcieniem		pulsująca

Data publikacji: 2024-01-03 Data wydania: 2024-01-03 : 299012\_poi.pdf

Patrz „Uwagi ogólne dotyczące informacji o produktach firmy Pepperl+Fuchs”.

Grupa Pepperl+Fuchs  
www.pepperl-fuchs.com

USA: +1 330 486 0001  
fa-info@us.pepperl-fuchs.com

Niemcy: +49 621 776 1111  
fa-info@de.pepperl-fuchs.com

Singapur: +65 6779 9091  
fa-info@sg.pepperl-fuchs.com

**PF** PEPPERL+FUCHS

## Dane techniczne

spadek napięcia	$U_d$	$\leq 3 \text{ V}$
Prąd roboczy	$I_L$	0 ... 100 mA
Prąd resztkowy	$I_r$	0 ... 0,5 mA typ. 0,1 $\mu\text{A}$ przy temp. 25 °C
Prąd jałowy	$I_0$	$\leq 10 \text{ mA}$
Opóźnienie przed udostępnieniem	$t_v$	$\leq 5 \text{ ms}$
Wskaźnik stanu przełączenia		Żółta dioda
<b>Parametry bezpieczeństwa funkcjonalnego</b>		
MTTF <sub>d</sub>		2133 a
Okres użytkowania (T <sub>M</sub> )		20 a
Stopień pokrycia diagnostycznego (DC)		0 %
<b>Zgodność norm i dyrektyw</b>		
Zgodność z normami		
Normy		EN 60947-5-2:2007 EN 60947-5-2/A1:2012 IEC 60947-5-2:2007 IEC 60947-5-2 AMD 1:2012
<b>Zezwolenia i certyfikaty</b>		
Atest UL		cULus Listed, General Purpose
Certyfikat CCC		Produkty, dla których maksymalne napięcie robocze nie przekracza 36 V, nie wymagają certyfikacji, a zatem nie są opatrzone znakiem CCC.
<b>Warunki otoczenia</b>		
Temperatura otoczenia		-25 ... 70 °C (-13 ... 158 °F)
Temperatura przechowywania		-40 ... 85 °C (-40 ... 185 °F)
<b>Specyfikacja mechaniczna</b>		
Rodzaj złącza		przewód stały z wtyczką
Materiał obudowy		PPS
Powierzchnia pomiarowa		PPS
Stopień ochrony		IP67
<b>Złącze</b>		
Gwintowany		M8 x 1
Moment dokręcenia		0,4 Nm
Liczba styków		3
<b>przewód</b>		
Średnica kabli		3,5 mm $\pm$ 0,2 mm
Promień zgięcia		> 10 x średnica przewodu
Materiał		PVC
Kolor		szary
Liczba rdzeni		3
Przekrój kabla		0,14 mm <sup>2</sup>
Długość	L	0,5 m
<b>Wymiary</b>		
Wysokość		6 mm
Szerokość		10 mm
Długość		27 mm

## Połączenie

