

# Czujnik indukcyjny

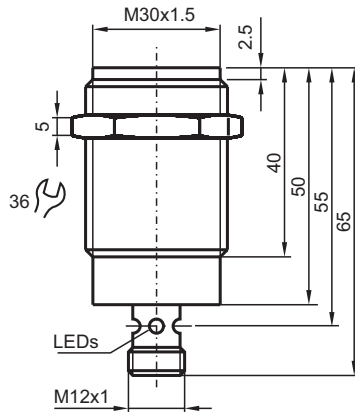
## NMB8-30GM65-E2-FE-V1



- płaszczyna aktywna ze stali szlachetnej
- Zasięg skanowania 8mm
- 3-przewodowy DC
- Obiekty ferromagnetyczne



## Wymiary



## Dane techniczne

### Dane ogólne

Funkcja przełączania	Normalnie otwarte (NO)
Rodzaj wyjścia	PNP

Data publikacji: 2022-06-22 Data wydania: 2022-06-22 : 908455\_poi.pdf

Patrz „Uwagi ogólne dotyczące informacji o produktach firmy Pepperl+Fuchs”.

Grupa Pepperl+Fuchs  
www.pepperl-fuchs.com

USA: +1 330 486 0001  
fa-info@us.pepperl-fuchs.com

Niemcy: +49 621 776 1111  
fa-info@de.pepperl-fuchs.com

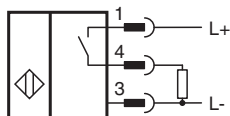
Singapur: +65 6779 9091  
fa-info@sg.pepperl-fuchs.com

**PF** PEPPERL+FUCHS

## Dane techniczne

Nominalny zasięg działania	$s_n$	8 mm
Instalacja		zabudowany
Polaryzacja wyjściowa		DC
Zapewniony dystans działania	$s_a$	0 ... 6,48 mm
Element rozruchowy		Obiekty ferromagnetyczne
Współczynnik redukcyjny $r_{Al}$		0
Współczynnik redukcyjny $r_{Cu}$		0
Współczynnik redukcyjny $r_{1,4301}$		0,6–0,8
Współczynnik redukcyjny $r_{St37}$		1
Współczynnik redukcyjny $r_{Ms}$		0
Rodzaj wyjścia		3-przewodowy
<b>Parametry</b>		
Napięcie robocze	$U_B$	10 ... 30 V DC
Częstotliwość przełączania	$f$	10 Hz
histereza	$H$	3 ... 15 typ. 5 %
Ochrona przed złą polaryzacją		tak
Ochrona przed zwarciami		tak
spadek napięcia	$U_d$	$\leq 2$ V
Prąd roboczy	$I_L$	$\leq 200$ mA
Pobór prądu		$< 14$ mA
Prąd resztkowy	$I_r$	$\leq 10$ $\mu$ A
<b>Parametry bezpieczeństwa funkcjonalnego</b>		
MTTF <sub>d</sub>		990 a
Okres użytkowania ( $T_M$ )		20 a
Stopień pokrycia diagnostycznego (DC)		0 %
<b>Wskaźniki/elementy obsługi</b>		
Wskaźnik pracy		4 dwukolorowe diody LED Kolor zielony: zasilanie Kolor żółty: wyjście
<b>Zgodność norm i dyrektyw</b>		
Zgodność z normami		
Normy		EN 60947-5-2:2007 IEC 60947-5-2:2007
<b>Zezwolenia i certyfikaty</b>		
Atest UL		cULus Listed, General Purpose
Certyfikat CSA		cCSAus Listed, General Purpose
Certyfikat CCC		Produkty, dla których maksymalne napięcie robocze nie przekracza 36 V, nie wymagają certyfikacji, a zatem nie są opatrzone znakiem CCC.
<b>Warunki otoczenia</b>		
Temperatura otoczenia		-40 ... 70 °C (-40 ... 158 °F)
<b>Specyfikacja mechaniczna</b>		
Rodzaj złącza		wtyk urządzenia V1 (M12 x 1), 4-pinowy
Materiał obudowy		Stal szlachetna 1.4305 / AISI 303
Powierzchnia pomiarowa		Stal szlachetna 1.4305 / AISI 303
Stopień ochrony		IP67 / IP68 / Klasa ochrony IP69K - w zależności od przewodu przyłączeniowego zgodnie ze specyfikacją przewodu

## Połączenie



## Przypisanie połączenia



Drut kolory wg EN 60947-5-2

1	BN
2	WH
3	BU
4	BK

## Akcesoria

	<b>V1-G-OR2M-POC</b>	Jednostronny komplet przyłączeniowy żeński M12 prosty x kodowaniem A, 4-stykowy, kabel POC odporny na powstawanie zgrubień podczas zgrzewania, pomarańczowy, nadaje się do zastosowań robotycznych, odporny na skręcanie, olejoodporny, sieciowany molekularnie
	<b>V1-W-2M-PUR</b>	Jednostronny komplet przyłączeniowy żeński, złącze M12 kątowe z kodowaniem A, 4-stykowe, kabel PUR szary
	<b>V1-G-2M-PUR</b>	Jednostronny komplet przyłączeniowy żeński, złącze M12 proste z kodowaniem A, 4-stykowe, kabel PUR szary
	<b>AB-30</b>	Element mocujący