

Czujnik indukcyjny

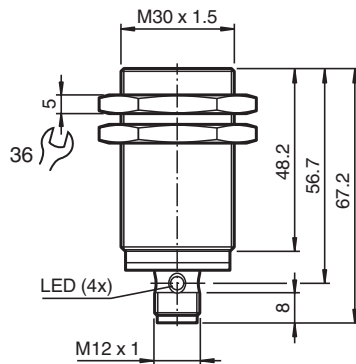
NBB10-30GM50-A0-V1



- 10 mm zabudowany
- Zwiększony zakres temperaturowy -40 ... +85 °C
- Rozszerzony zakres napięcia pracy
- Wszechstronność i liczne możliwości montażu



Wymiary



Dane techniczne

Dane ogólne

| | | |
|------------------------------------|-------|---|
| Funkcja przełączania | | dopełn. |
| Rodzaj wyjścia | | NPN |
| Nominalny zasięg działania | s_n | 10 mm |
| Instalacja | | zabudowany |
| Polaryzacja wyjściowa | | DC |
| Zapewniony dystans działania | s_a | 0 ... 8,1 mm |
| Element rozruchowy | | Stal budowlana, np. 1.0037, S235JR (wcześniej St37-2) 30 mm x 30 mm x 1 mm |
| Współczynnik redukcji r_{Al} | | 0,5 |
| Współczynnik redukcji r_{Cu} | | 0,42 |
| Współczynnik redukcji $r_{1,4301}$ | | 0,74 |
| Współczynnik redukcji r_{Ms} | | 0,52 |
| Rodzaj wyjścia | | 4-przewodowy |
| Parametry | | |
| Napięcie robocze | U_B | 5 ... 36 V |
| Częstotliwość przełączania | f | 0 ... 1100 Hz |

Data publikacji: 2023-01-25 Data wydania: 2023-01-25 : 326161-0170_poi.pdf

Patrz „Uwagi ogólne dotyczące informacji o produktach firmy Pepperl+Fuchs”.

Grupa Pepperl+Fuchs
www.pepperl-fuchs.com

USA: +1 330 486 0001
fa-info@us.pepperl-fuchs.com

Niemcy: +49 621 776 1111
fa-info@de.pepperl-fuchs.com

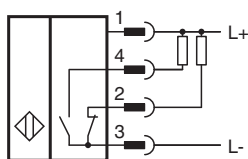
Singapur: +65 6779 9091
fa-info@sg.pepperl-fuchs.com

PEPPERL+FUCHS

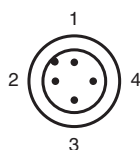
Dane techniczne

| | | |
|--|-----------|---|
| histereza | H | typ. 5 % |
| Ochrona przed złą polaryzacją | | ochrona przed odwrotną polaryzacją |
| Ochrona przed zwarcie | | pulsująca |
| spadek napięcia | U_d | ≤ 1 V |
| Prąd roboczy | I_L | 0 ... 200 mA |
| Prąd resztkowy | I_r | maks. 20 μ A |
| Prąd jałowy | I_0 | ≤ 15 mA |
| Opóźnienie przed udostępnieniem | t_v | ≤ 10 ms |
| Wskaźnik stanu przełączenia | | Wielokierunkowa dioda, żółta |
| Parametry bezpieczeństwa funkcjonalnego | | |
| MTTF _d | | 1248 a |
| Okres użytkowania (T _M) | | 20 a |
| Stopień pokrycia diagnostycznego (DC) | | 0 % |
| Zgodność | | |
| Zgodność z PWIS | | VDMA 24364-A1/B2/C1/T100°C-W |
| Zgodność norm i dyrektyw | | |
| Zgodność z normami | | |
| Normy | | EN 60947-5-2:2007 EN 60947-5-2/A1:2012 IEC 60947-5-2:2007 IEC 60947-5-2 AMD 1:2012 ??? |
| Zezwolenia i certyfikaty | | |
| Klasa ochrony | | II |
| Znamionowe napięcie izolacji | U_i | 36 V |
| Odporność na znamionowe napięcie udarowe | U_{imp} | 500 V |
| Atest UL | | cULus Listed, General Purpose, Class 2 Power Source |
| Certyfikat CCC | | Produkty, dla których maksymalne napięcie robocze nie przekracza 36 V, nie wymagają certyfikacji, a zatem nie są opatrzone znakiem CCC. |
| Warunki otoczenia | | |
| Temperatura otoczenia | | -40 ... 85 °C (-40 ... 185 °F) |
| Temperatura przechowywania | | -40 ... 85 °C (-40 ... 185 °F) |
| Specyfikacja mechaniczna | | |
| Rodzaj złącza | | Złącze wtykowe |
| Materiał obudowy | | Mosiądz , biało-brązowy powlekana |
| Powierzchnia pomiarowa | | PBT , zielony |
| Stopień ochrony | | IP68 |
| Złącze | | |
| Gwintowany | | M12 x 1 |
| Liczba styków | | 4 |
| Masa | | 156 g |
| Moment dokręcenia | | 0 ... 30 Nm |
| Informacje ogólne | | |
| Zakres dostawy | | Dostawa z 2 nakrętkami z zazębieniem zabezpieczającym |

Połączenie



Przypisanie połączenia



Drut kolory wg EN 60947-5-2

| | |
|---|----|
| 1 | BN |
| 2 | WH |
| 3 | BU |
| 4 | BK |

Akcesoria

| | | |
|--|------------------------|---|
| | BF 30 | Kolnierz montażowy, 30 mm |
| | BF 30-F | Plastikowy adapter montażowy, 30 mm |
| | MH-EXG-30 | Uchwyt do szybkiego montażu z blokadą |
| | V1-G-2M-PUR | Jednostronny komplet przyłączeniowy żeński, złącze M12 proste z kodowaniem A, 4-stykowe, kabel PUR szary |
| | V1-W-2M-PUR | Jednostronny komplet przyłączeniowy żeński, złącze M12 kątowe z kodowaniem A, 4-stykowe, kabel PUR szary |
| | V1-G-BK2M-PUR-U | Jednostronny komplet przyłączeniowy żeński, złącze M12 proste 4-stykowe z kodowaniem A, kabel PUR czarny, certyfikat UL, odpowiedni do przewodników przewodów, odporny na skręcanie |
| | V1-W-BK2M-PUR-U | Jednostronny komplet przyłączeniowy żeński, złącze M12 kątowe 4-stykowe z kodowaniem A, kabel PUR czarny, certyfikat UL, odpowiedni do przewodników przewodów, odporny na skręcanie |
| | V1-G-BK | Złącze żeńskie M12 proste, 4-stykowe, kodowanie A, do kabli o średnicy 4–6 mm, do użytku polowego |
| | V1-W-BK | Złącze żeńskie M12 kątowe, 4-stykowe, kodowanie A, do kabli o średnicy 4–6 mm, do użytku polowego |

Data publikacji: 2023-01-25 Data wydania: 2023-01-25 : 326161-0170_poi.pdf

Patrz „Uwagi ogólne dotyczące informacji o produktach firmy Pepperl+Fuchs”.

Grupa Pepperl+Fuchs
www.pepperl-fuchs.comUSA: +1 330 486 0001
fa-info@us.pepperl-fuchs.comNiemcy: +49 621 776 1111
fa-info@de.pepperl-fuchs.comSingapur: +65 6779 9091
fa-info@sg.pepperl-fuchs.com