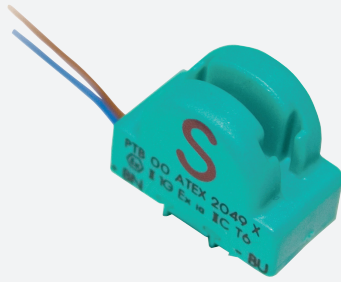


# Indukcyjny czujnik szczelinowy

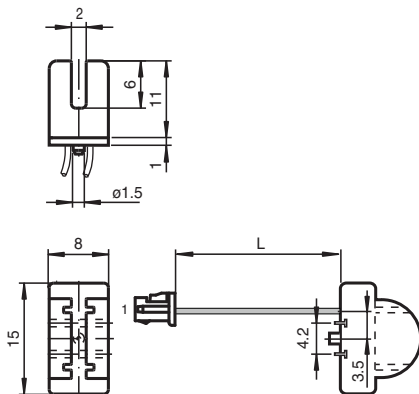
## SJ2-SN-Y70122212



- Szerokość szczeliny 2 mm
- SJ2-SN ze złączem MOLEX
- Obiekty ferromagnetyczne



### Wymiary



### Dane techniczne

Dane ogólne		
Funkcja przełączania		Rozwierne (NC)
Rodzaj wyjścia		NAMUR z funkcją bezpieczeństwa
Szerokość szczeliny		2 mm
Głębokość zanurzenia (z boku)		5 ... 7 typ. 6 mm
Obiekt referencyjny		5 x 8 x 0,5 mm <sup>3</sup> , Al
Rodzaj wyjścia		2-przewodowy
Parametry		
Napięcie znamionowe	U <sub>o</sub>	8,2 V (R <sub>i</sub> ok. 1 kΩ)
Częstotliwość przełączania	f	0 ... 5000 Hz
histereza	H	ze wzmacniaczem przełącznikowym NAMUR: 0,02 mm np. Pepperl+Fuchs KCD2-SR-Ex1.LB) z bezpiecznym wzmacniaczem przełącznikowym: 0,01 mm np. Pepperl+Fuchs KFD2-SH-Ex1)
Nadaje się do techniki 2:1		tak , z diodą zabezpieczającą przed odwróceniem polaryzacji
Nachylenie charakterystyki prądu		-11 mA / mm
Pobór prądu		
Płyta pomiarowa nie wykryta		≥ 3 mA

Data publikacji: 2022-06-22 Data wydania: 2022-06-22 : 70122212\_pol.pdf

Patrz „Uwagi ogólne dotyczące informacji o produktach firmy Pepperl+Fuchs”.

Grupa Pepperl+Fuchs  
www.pepperl-fuchs.com

USA: +1 330 486 0001  
fa-info@us.pepperl-fuchs.com

Niemcy: +49 621 776 1111  
fa-info@de.pepperl-fuchs.com

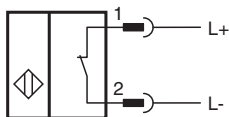
Singapur: +65 6779 9091  
fa-info@sg.pepperl-fuchs.com

 PEPPERL+FUCHS

## Dane techniczne

Płyta pomiarowa wykryta	0,2 ... 1 mA
<b>Parametry bezpieczeństwa funkcjonalnego</b>	
MTTF <sub>d</sub>	11800 a
Okres użytkowania (T <sub>M</sub> )	20 a
Stopień pokrycia diagnostycznego (DC)	0 %
<b>Warunki otoczenia</b>	
Temperatura otoczenia	-40 ... 100 °C (-40 ... 212 °F)
<b>Specyfikacja mechaniczna</b>	
Rodzaj złącza	przewód elastyczny (lica)
Materiał obudowy	PBT
Stopień ochrony	IP67
Złącze	
Liczba styków	2
konstrukcja połączeniowa	Złącze Molex 51021-0200 Molex-Crimp 50058-8000
przewód	
Średnica kabli	0,75 mm ± 0,15 mm
Promień zgięcia	> 10 x średnica przewodu
Materiał	LIFYW
Liczba rdzeni	2
Przekrój kabla	0,06 mm <sup>2</sup>
Długość	L 30 mm ± 4 mm
Wskazówka	przestawialny ogranicznik

## Połączenie



Drut kolory wg EN 60947-5-6

1	BN
2	BU

## Akcesoria

	<b>F-KD-Ex2</b>	Moduł zacisku do czujników NAMUR
--	-----------------	----------------------------------