

Czujnik indukcyjny

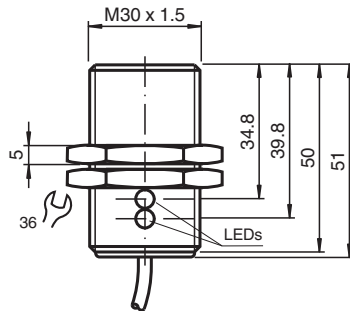
NBB15-30GM50-UO-5M



- Cylindryczny
- 15 mm zabudowany
- 2-przewodowy AC/DC



Wymiary



Dane techniczne

Dane ogólne

Funkcja przełączania		Rozwierne (NC)
Rodzaj wyjścia		Dwuprzewodowe
Nominalny zasięg działania	s_n	15 mm
Instalacja		zabudowany
Polaryzacja wyjściowa		AC/DC
Współczynnik redukcyjny r_{Al}		0,5
Współczynnik redukcyjny r_{Cu}		0,45
Współczynnik redukcyjny $r_{1,4301}$		0,75
Rodzaj wyjścia		3-przewodowy

Parametry

Częstotliwość przełączania	f	30 Hz
histereza	H	3 ... 15 typ. 5 %
Ochrona przed złą polaryzacją		tak
Ochrona przed zwarciami		tak
spadek napięcia	U_d	≤ 8 V
Znamionowy prąd obciążenia	I_e	4 ... 500 mA AC/DC
Prąd resztkowy	I_r	$\leq 0,8$ mA
Wskaźnik napięcia roboczego		Zielona dioda
Wskaźnik stanu przełączenia		Żółta dioda

Dane elektryczne

Znamionowe napięcie robocze	U_e	20 ... 250 V AC/DC
-----------------------------	-------	--------------------

Data publikacji: 2023-10-18 Data wydania: 2023-10-18 : 309701_poi.pdf

Patrz „Uwagi ogólne dotyczące informacji o produktach firmy Pepperl+Fuchs”.

Grupa Pepperl+Fuchs
www.pepperl-fuchs.com

USA: +1 330 486 0001
fa-info@us.pepperl-fuchs.com

Niemcy: +49 621 776 1111
fa-info@de.pepperl-fuchs.com

Singapur: +65 6779 9091
fa-info@sg.pepperl-fuchs.com

PF PEPPERL+FUCHS

Dane techniczne

Zgodność norm i dyrektyw

Zgodność z normami

Normy

EN 60947-5-2:2007
 EN 60947-5-2/A1:2012
 IEC 60947-5-2:2007
 IEC 60947-5-2 AMD 1:2012

Zezwolenia i certyfikaty

Atest UL

cULus Listed, General Purpose

Warunki otoczenia

Temperatura otoczenia

-25 ... 70 °C (-13 ... 158 °F)

Temperatura przechowywania

-40 ... 85 °C (-40 ... 185 °F)

Specyfikacja mechaniczna

Rodzaj złącza

przewód PUR , 5 m

Przekrój kabla

0,5 mm²

Materiał obudowy

Mosiądz, niklowany

Powierzchnia pomiarowa

PBT

Stopień ochrony

IP67

Połączenie

