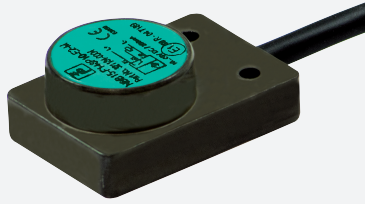


# Czujnik indukcyjny

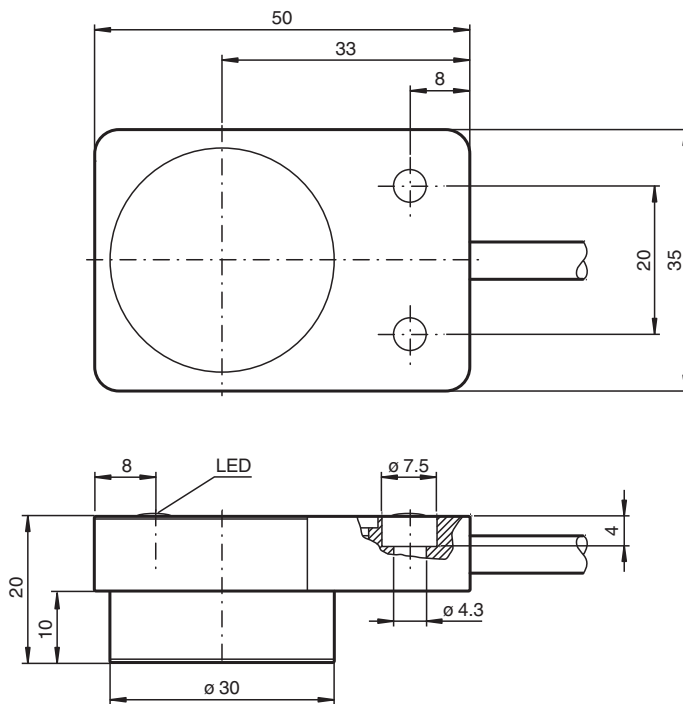
## NBB8-F148P10-E0-M



- 8 mm zabudowany
- 3-przewodowy DC
- Rozszerzony zakres temperaturowy
- Certyfikat typu E1
- Wysoka odporność na wstrząsy i wibracje



### Wymiary



### Dane techniczne

Dane ogólne	
Funkcja przełączania	Normalnie otwarte (NO)
Rodzaj wyjścia	NPN
Nominalny zasięg działania	$s_n$ 8 mm
Instalacja	zabudowany
Polaryzacja wyjściowa	DC
Zapewniony dystans działania	$s_a$ 0 ... 6,48 mm
Współczynnik redukcyjny $r_{Al}$	0,45
Współczynnik redukcyjny $r_{Cu}$	0,4
Współczynnik redukcyjny $r_{1,4301}$	0,8

Data publikacji: 2022-07-13 Data wydania: 2022-07-13 : 321184-0006\_poi.pdf

Patrz „Uwagi ogólne dotyczące informacji o produktach firmy Pepperl+Fuchs”.

Grupa Pepperl+Fuchs  
www.pepperl-fuchs.com

USA: +1 330 486 0001  
fa-info@us.pepperl-fuchs.com

Niemcy: +49 621 776 1111  
fa-info@de.pepperl-fuchs.com

Singapur: +65 6779 9091  
fa-info@sg.pepperl-fuchs.com

PEPPERL+FUCHS

## Dane techniczne

Współczynnik redukcyjny $r_{MS}$		0,5
Rodzaj wyjścia		3-przewodowy
<b>Parametry</b>		
Napięcie robocze	$U_B$	10 ... 60 V DC
Częstotliwość przełączania	f	0 ... 600 Hz
histereza	H	2 ... 20 % ( typ. 3 % )
Ochrona przed złą polaryzacją		ochrona przed odwrotną polaryzacją
Ochrona przed zwarciami		pulsująca
spadek napięcia	$U_d$	$\leq 1,5$ V
Prąd roboczy	$I_L$	0 ... 200 mA
Prąd resztkowy	$I_r$	$\leq 10$ $\mu$ A
Prąd jałowy	$I_o$	$\leq 10$ mA
Opóźnienie przed udostępnieniem	$t_v$	$\leq 300$ ms
Wskaźnik stanu przełączenia		Żółta dioda
<b>Parametry bezpieczeństwa funkcjonalnego</b>		
MTTF <sub>d</sub>		1008 a
Okres użytkowania ( $T_M$ )		20 a
Stopień pokrycia diagnostycznego (DC)		0 %
<b>Zgodność norm i dyrektyw</b>		
Zgodność z normami		
Normy		EN 60947-5-2:2007 EN 60947-5-2/A1:2012 IEC 60947-5-2:2007 IEC 60947-5-2 AMD 1:2012
<b>Zezwolenia i certyfikaty</b>		
E1 Typ zgodności		10R-04
<b>Warunki otoczenia</b>		
Temperatura otoczenia		-40 ... 85 °C (-40 ... 185 °F)
Temperatura przechowywania		-40 ... 85 °C (-40 ... 185 °F)
<b>Specyfikacja mechaniczna</b>		
Rodzaj złącza		przewód PUR , 2 m
Przekrój kabla		0,75 mm <sup>2</sup>
Materiał obudowy		aluminium anodowane
Powierzchnia pomiarowa		PBT
Stopień ochrony		IP67 / IP69K
Moment obrotowy dokręcania śrub obudowy		$\leq 1,8$ Nm

## Połączenie

