

Czujnik indukcyjny NJ15-30GM50-A2-5M

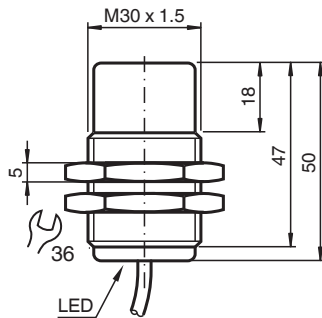


- Obudowa ze stali nierdzewnej
- 15 mm niezabudowany

Czujnik indukcyjny



Wymiary



Dane techniczne

Dane ogólne

| | | |
|--------------------------------------|-------|------------------------------------|
| Funkcja przełączania | | dopełn. |
| Rodzaj wyjścia | | PNP |
| Nominalny zasięg działania | s_n | 15 mm |
| Instalacja | | niezabudowany |
| Polaryzacja wyjściowa | | DC |
| Zapewniony dystans działania | s_a | 0 ... 12,15 mm |
| Rzeczywisty dystans działania | s_r | 13,5 ... 16,5 mm typ. 15 mm |
| Współczynnik redukcyjny r_{Al} | | 0,45 |
| Współczynnik redukcyjny r_{Cu} | | 0,4 |
| Współczynnik redukcyjny $r_{1.4301}$ | | 0,8 |
| Rodzaj wyjścia | | 4-przewodowy |
| Parametry | | |
| Napięcie robocze | U_B | 10 ... 60 V |
| Częstotliwość przełączania | f | 0 ... 300 Hz |
| histereza | H | typ. 5 % |
| Ochrona przed złą polaryzacją | | ochrona przed odwrotną polaryzacją |

Data publikacji: 2023-12-08 Data wydania: 2023-12-08 : 222511_poi.pdf

Patrz „Uwagi ogólne dotyczące informacji o produktach firmy Pepperl+Fuchs”.

Grupa Pepperl+Fuchs
www.pepperl-fuchs.com

USA: +1 330 486 0001
fa-info@us.pepperl-fuchs.com

Niemcy: +49 621 776 1111
fa-info@de.pepperl-fuchs.com

Singapur: +65 6779 9091
fa-info@sg.pepperl-fuchs.com

PEPPERL+FUCHS

Dane techniczne

| | | |
|--|-------|---|
| Ochrona przed zwarcieniem | | pulsująca |
| spadek napięcia | U_d | $\leq 3 \text{ V}$ |
| Prąd roboczy | I_L | 0 ... 400 mA |
| Prąd jałowy | I_0 | $\leq 15 \text{ mA}$ |
| Wskaźnik stanu przełączenia | | Żółta dioda |
| Parametry bezpieczeństwa funkcjonalnego | | |
| MTTF _d | | 1190 a |
| Okres użytkowania (T _M) | | 20 a |
| Stopień pokrycia diagnostycznego (DC) | | 0 % |
| Zgodność norm i dyrektyw | | |
| Zgodność z normami | | |
| Normy | | EN 60947-5-2:2007 IEC 60947-5-2:2007 |
| Zezwolenia i certyfikaty | | |
| Atest UL | | cULus Listed, General Purpose |
| Certyfikat CCC | | Posiada certyfikat China Compulsory Certification (CCC) |
| Warunki otoczenia | | |
| Temperatura otoczenia | | -25 ... 70 °C (-13 ... 158 °F) |
| Specyfikacja mechaniczna | | |
| Rodzaj złącza | | przewód PVC , 5 m |
| Przekrój kabla | | 0,75 mm ² |
| Materiał obudowy | | Stal szlachetna 1.4305 / AISI 303 |
| Powierzchnia pomiarowa | | PBT |
| Stopień ochrony | | IP67 |

Połączenie

