

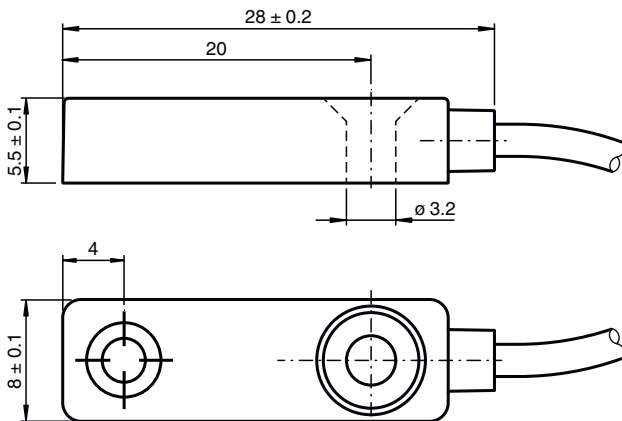
Czujnik indukcyjny NBB2-F76-E2-0,5M



- 2 mm zabudowany
- 3-przewodowy DC



Wymiary



Dane techniczne

Dane ogólne

Funkcja przełączania		Normalnie otwarte (NO)
Rodzaj wyjścia		PNP
Nominalny zasięg działania	s_n	2 mm
Instalacja		zabudowany
Polaryzacja wyjściowa		DC
Zapewniony dystans działania	s_a	0 ... 1,62 mm
Współczynnik redukcji r_{Al}		0,25
Współczynnik redukcji r_{Cu}		0,2
Współczynnik redukcji $r_{1.4301}$		0,63
Współczynnik redukcji r_{Ms}		0,31
Rodzaj wyjścia		3-przewodowy

Parametry

Napięcie robocze	U_B	10 ... 30 V DC
Częstotliwość przełączania	f	0 ... 1500 Hz
histereza	H	typ. 5 %
Ochrona przed złą polaryzacją		ochrona przed odwrotną polaryzacją
Ochrona przed zwarciami		pulsująca
spadek napięcia	U_d	≤ 3 V

Data publikacji: 2022-06-30 Data wydania: 2022-06-30 : 214957_poi.pdf

Patrz „Uwagi ogólne dotyczące informacji o produktach firmy Pepperl+Fuchs”.

Grupa Pepperl+Fuchs
www.pepperl-fuchs.com

USA: +1 330 486 0001
fa-info@us.pepperl-fuchs.com

Niemcy: +49 621 776 1111
fa-info@de.pepperl-fuchs.com

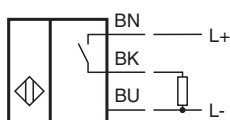
Singapur: +65 6779 9091
fa-info@sg.pepperl-fuchs.com

pf PEPPERL+FUCHS

Dane techniczne

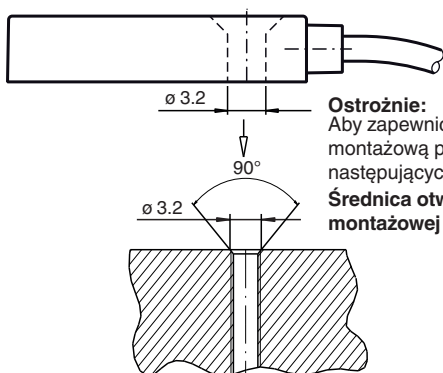
Prąd roboczy	I_L	0 ... 100 mA
Prąd reszkowy	I_r	0 ... 0,5 mA typ. 10 μ A przy temp. 25 °C
Prąd jałowy	I_0	\leq 15 mA
Wskaźnik stanu przełączenia		Żółta dioda
Parametry bezpieczeństwa funkcjonalnego		
MTTF _d		1056 a
Okres użytkowania (T _M)		20 a
Stopień pokrycia diagnostycznego (DC)		0 %
Zgodność norm i dyrektyw		
Zgodność z normami		
Normy		EN 60947-5-2:2007 EN 60947-5-2/A1:2012 IEC 60947-5-2:2007 IEC 60947-5-2 AMD 1:2012
Zezwolenia i certyfikaty		
Certyfikat CCC		Produkty, dla których maksymalne napięcie robocze nie przekracza 36 V, nie wymagają certyfikacji, a zatem nie są opatrzone znakiem CCC.
Warunki otoczenia		
Temperatura otoczenia		-25 ... 70 °C (-13 ... 158 °F)
Specyfikacja mechaniczna		
Rodzaj złącza		przewód PVC , 0,5 m
Przekrój kabla		3 x 0,09 mm ²
Materiał obudowy		PC
Stopień ochrony		IP67
przewód		
Średnica kabli		2,3 mm \pm 0,2 mm
Promień zgięcia		> 10 x średnica przewodu
Masa		5 g
Moment dokręcający żrub mocujących		0,7 Nm

Połączenie



Zespół

Ważna uwaga dotycząca montażu

**Ostrożnie:**

Aby zapewnić optymalne połączenie czujnika z powierzchnią montażową poprzez jego tuleję, należy przestrzegać następujących zaleceń:

Średnica otworu gwintowanego na powierzchni montażowej (pogłębienie stożkowe) < średnicy tulei

Montaż

Ostrzeżenie:

Średnica zagłębienia na łeb śruby w otworze gwintowanym M3 nie może być większa niż 3,2 mm. Tylko w takim wypadku jest zagwarantowane nałożenie metalowej tulei czujnika.