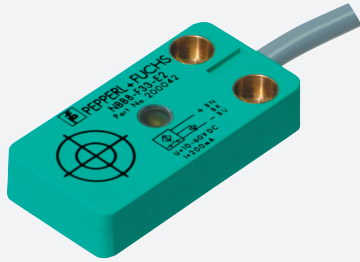


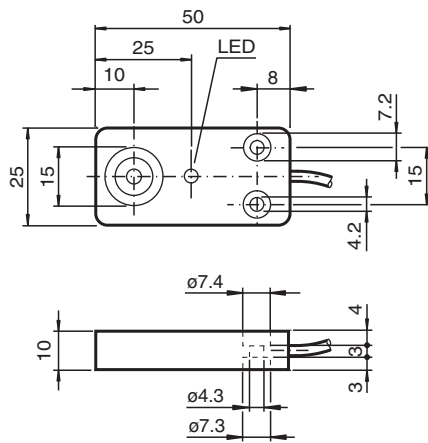
# Czujnik indukcyjny NBN10-F33-E2-M



- 10 mm niezabudowany
- Certyfikat typu E1
- Zwiększony zakres temperaturowy -40 ... +85 °C
- Zwiększony zasięg działania
- Zwiększona odporność na zakłócenia 100 V/m



## Wymiary



## Dane techniczne

Dane ogólne		
Funkcja przełączania		Normalnie otwarte (NO)
Rodzaj wyjścia		PNP
Nominalny zasięg działania	$s_n$	10 mm
Instalacja		niezabudowany
Polaryzacja wyjściowa		DC
Zapewniony dystans działania	$s_a$	0 ... 8,1 mm
Współczynnik redukcyjny $r_{Al}$		0,3
Współczynnik redukcyjny $r_{Cu}$		0,2
Współczynnik redukcyjny $r_{1,4301}$		0,6
Rodzaj wyjścia		3-przewodowy
Parametry		
warunki montażu		
B		2,5 mm
C		1 mm
F		40 mm
Napięcie robocze	$U_B$	5 ... 60 V DC

Data publikacji: 2024-01-02 Data wydania: 2024-01-02 : 220781\_poi.pdf

Patrz „Uwagi ogólne dotyczące informacji o produktach firmy Pepperl+Fuchs”.

Grupa Pepperl+Fuchs  
www.pepperl-fuchs.com

USA: +1 330 486 0001  
fa-info@us.pepperl-fuchs.com

Niemcy: +49 621 776 1111  
fa-info@de.pepperl-fuchs.com

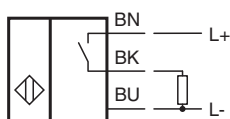
Singapur: +65 6779 9091  
fa-info@sg.pepperl-fuchs.com

PEPPERL+FUCHS

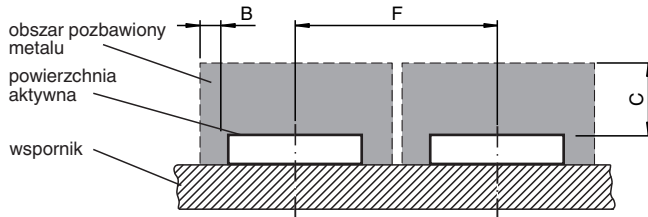
## Dane techniczne

Częstotliwość przełączania	f	0 ... 200 Hz
histereza	H	typ. 5 %
Ochrona przed złą polaryzacją		ochrona przed odwrotną polaryzacją
Ochrona przed zwarcie		pulsująca
spadek napięcia	$U_d$	$\leq 2$ V
Prąd roboczy	$I_L$	0 ... 200 mA
Prąd resztkowy	$I_r$	0 ... 0,1 mA
Prąd jałowy	$I_0$	$\leq 10$ mA
Opóźnienie przed udostępnieniem	$t_v$	$\leq 80$ ms
Wskaźnik stanu przełączenia		Żółta dioda
<b>Parametry bezpieczeństwa funkcjonalnego</b>		
MTTF <sub>d</sub>		1140 a
Okres użytkowania (T <sub>M</sub> )		20 a
Stopień pokrycia diagnostycznego (DC)		0 %
<b>Zgodność norm i dyrektyw</b>		
Zgodność z normami		
Normy		EN IEC 60947-5-2
<b>Zezwolenia i certyfikaty</b>		
Certyfikat CCC		Posiada certyfikat China Compulsory Certification (CCC)
E1 Typ zgodności		10R-04
<b>Warunki otoczenia</b>		
Temperatura otoczenia		-40 ... 85 °C (-40 ... 185 °F)
Temperatura przechowywania		-40 ... 85 °C (-40 ... 185 °F)
<b>Specyfikacja mechaniczna</b>		
Rodzaj złącza		przewód PUR , 2 m
Przekrój kabla		0,5 mm <sup>2</sup>
Materiał obudowy		PBT
Powierzchnia pomiarowa		PBT
Stopień ochrony		IP67 / IP69K
przewód		
Średnica kabli		4,8 mm ± 0,2 mm
Promień zgięcia		> 10 x średnica przewodu
<b>Wymiary</b>		
Wysokość		25 mm
Szerokość		50 mm
Długość		10 mm
Wskazówka		Moment obrotowy dokręcania: 5 Nm

## Połączenie



## Warunki montażu



## Montaż

Emisja zakłóceń i odporność na zakłócenia zgodna z dyrektywą motoryzacyjną 2006/28/WE (atest e1)

Odporność na zakłócenia zgodna z normą DIN ISO 11452-2: 100 V/m  
Zakres częstotliwości od 20 MHz do 2 GHz

Wielkości zakłóceń spowodowane przewodzeniem zgodne z normą ISO 7637-2:

Impuls	1	2a	2b	3a	3b	4	5
Stopień dokładności	III	III	III	III	III	III	IV
Kryterium awaryjności	C	A	C	A	A	A	C

EN 61000-4-2:	CD: 8 kV / AD: 15 kV
Stopień dokładności	IV IV
EN 61000-4-3:	30 V/m (80...2500 MHz)
Stopień dokładności	IV
EN 61000-4-4:	2 kV
Stopień dokładności	III
EN 61000-4-6:	10 V (0,01...80 MHz)
Stopień dokładności	III
EN 55011:	Klasa A