

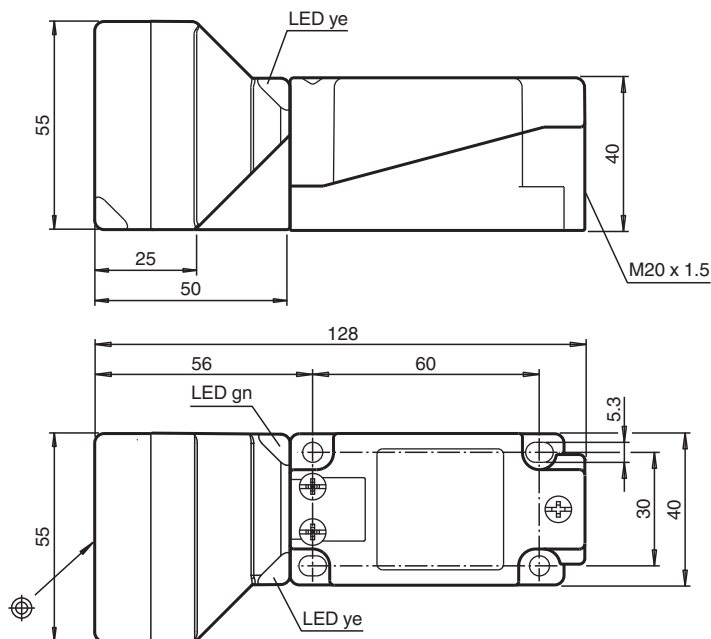


Czujnik indukcyjny NBN40-U1L-UU

- Wymienna i obrotowa głowica czujnika
- Możliwość wyboru NO/NC
- Seria komfort



Wymiary



Dane techniczne

Dane ogólne

| | | |
|----------------------------------|-------|---------------------------|
| Funkcja przełączania | | Zwierne/rozwierne (NO/NC) |
| Rodzaj wyjścia | | Dwuprzewodowe |
| Nominalny zasięg działania | s_n | 40 mm |
| Instalacja | | niezabudowany |
| Polaryzacja wyźciowa | | AC/DC |
| Zapewniony dystans działania | s_a | 0 ... 32,4 mm |
| Rzeczywisty dystans działania | s_r | 36 ... 44 mm typ. 40 mm |
| Współczynnik redukcyjny r_{Al} | | 0,37 |
| Współczynnik redukcyjny r_{Cu} | | 0,3 |

Data publikacji: 2022-05-23 Data wydania: 2022-05-23 : 246527_poi.pdf

Patrz „Uwagi ogólne dotyczące informacji o produktach firmy Pepperl+Fuchs”.

Grupa Pepperl+Fuchs
www.pepperl-fuchs.com

USA: +1 330 486 0001
fa-info@us.pepperl-fuchs.com

Niemcy: +49 621 776 1111
fa-info@de.pepperl-fuchs.com

Singapur: +65 6779 9091
fa-info@sg.pepperl-fuchs.com

PF PEPPERL+FUCHS

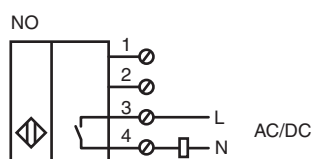
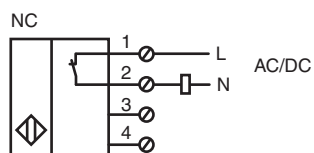
Dane techniczne

| | | |
|--|-----------|---|
| Współczynnik redukcyjny $r_{1.4301}$ | | 0,73 |
| Współczynnik redukcyjny r_{Fe} | | 1 |
| Współczynnik redukcyjny r_{Ms} | | 0,4 |
| Rodzaj wyjścia | | 2-przewodowy |
| Parametry | | |
| Częstotliwość przełączania | f | 0 ... 25 Hz |
| histereza | H | 1 ... 10 typ. 5 % |
| Ochrona przed złą polaryzacją | | tolerancyjny na złą polaryzację |
| Ochrona przed zwarciem | | pulsująca |
| spadek napięcia | U_d | Działanie DC na poziomie ≤ 5 V (zwykle 2 V) Działanie AC na poziomie ≤ 8 V (zwykle 3 V) |
| Prąd krótkotrwały (20ms, 0,1Hz) | | 0 ... 3000 mA |
| Prąd roboczy | I_L | 5 ... 500 mA |
| Znamionowy prąd obciążenia | I_e | 500 mA 50/60 Hz |
| Min. prąd roboczy | I_m | 5 mA |
| Prąd reszkowy | I_r | $\leq 1,5$ mA |
| Kategoria użytkowa | | AC12 , AC140 , DC12 , DC13 |
| Opóźnienie przed udostępnieniem | t_v | ≤ 300 ms |
| Wskaźnik napięcia roboczego | | Zielona dioda |
| Wskaźnik stanu przełączenia | | Żółta dioda |
| wskaźnik błędu | | Miga w przypadku przeciążenia elektrycznego |
| Parametry bezpieczeństwa funkcjonalnego | | |
| MTTF _d | | 550 a |
| Okres użytkowania (T _M) | | 20 a |
| Stopień pokrycia diagnostycznego (DC) | | 0 % |
| Dane elektryczne | | |
| Znamionowe napięcie robocze | U_e | 24 ... 250 V DC / 24 ... 230 V AC |
| Napięcie robocze | U_B | 20 ... 275 V DC / 20 ... 253 V AC |
| Zgodność norm i dyrektyw | | |
| Zgodność z normami | | |
| Normy | | EN 60947-5-2:2007 EN 60947-5-2/A1:2012 IEC 60947-5-2:2007 IEC 60947-5-2 AMD 1:2012 |
| Zezwolenia i certyfikaty | | |
| Klasa ochrony | | II |
| Znamionowe napięcie izolacji | U_i | 230 V |
| Odporność na znamionowe napięcie udarowe | U_{imp} | 2,5 kV |
| Atest UL | | cULus Listed, General Purpose Do użytku tylko w zastosowaniach podlegających wytycznym NFPA 79 Dla zabezpieczenia nadprądowego zamontować bezpiecznik z prądem znamionowym z maks. 3 A i min. 300 V AC/DC |
| Certyfikat CCC | | Ue 75 V DC–250 V DC Ue 75 V AC–230 V AC |
| Warunki otoczenia | | |
| Temperatura otoczenia | | -25 ... 85 °C (-13 ... 185 °F) |
| Temperatura przechowywania | | -25 ... 85 °C (-13 ... 185 °F) |
| Stopień zanieczyszczenia | | 3 |
| Specyfikacja mechaniczna | | |
| Rodzaj złącza | | Terminal zaciskowy |
| Informacje dotyczące podłączania | | Dozwolony jest montaż maksymalnie dwóch przewodów o takim samym przekroju na zacisku przyłączeniowym! moment dokręcania 1,2 Nm + 10% |
| Przekrój kabla | | do 2,5 mm ² |
| Minimalny przekrój bazowy | | bez końcówki tulejkowej 0,5 mm ² , z tulejkami przewodów 0,34 mm ² |
| Maksymalny przekrój bazowy | | bez końcówki tulejkowej 2,5 mm ² , z tulejkami przewodów 1,5 mm ² |


Dane techniczne

| | |
|------------------------|--|
| Materiał obudowy | PA 6.6 / metal |
| Powierzchnia pomiarowa | PA 6.6 |
| Dolna część obudowy | Tworzywo sztuczne |
| Stopień ochrony | IP67 |
| Masa | 255 g |
| Wskazówka | moment obrotowy dokręcania: 1,8 Nm (obudowa) |

Połączenie



Akcesoria

| | | |
|---|---------------|-----------------------------|
|  | MHW 01 | Modularne uchwyty montażowe |
|---|---------------|-----------------------------|

Połączenie

Uwaga

Czujnik jest przeznaczony do pracy autonomicznej. Szeregowe lub równoległe połączenie czujników jest niedozwolone.