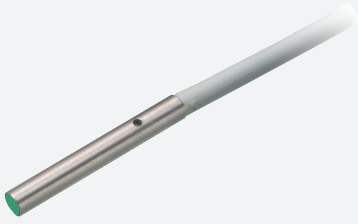


# Czujnik indukcyjny

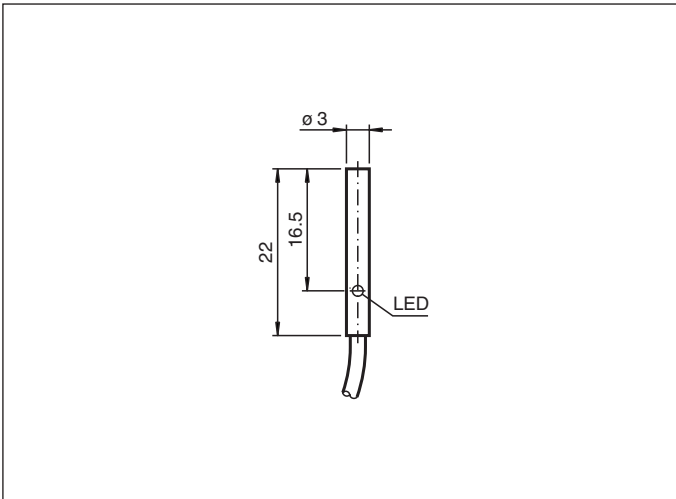
## NBB0,6-3M22-E3



- 0,6 mm zabudowany
- Typ budowy miniaturowy



### Wymiary



### Dane techniczne

Dane ogólne		
Funkcja przełączania		Rozwierne (NC)
Rodzaj wyjścia		PNP
Nominalny zasięg działania	$s_n$	0,6 mm
Instalacja		zabudowany
Polaryzacja wyjściowa		DC
Zapewniony dystans działania	$s_a$	0 ... 0,486 mm
Współczynnik redukcyjny $r_{Al}$		0,4
Współczynnik redukcyjny $r_{Cu}$		0,29
Współczynnik redukcyjny $r_{1.4301}$		0,76
Współczynnik redukcyjny $r_{Ms}$		0,46
Rodzaj wyjścia		3-przewodowy
Parametry		
Napięcie robocze	$U_B$	10 ... 30 V
Częstotliwość przełączania	$f$	0 ... 1300 Hz
histereza	$H$	typ. 5%
Ochrona przed złą polaryzacją		ochrona przed odwrotną polaryzacją

Data publikacji: 2022-05-18 Data wydania: 2022-05-18 : 218335\_poi.pdf

Patrz „Uwagi ogólne dotyczące informacji o produktach firmy Pepperl+Fuchs”.

Grupa Pepperl+Fuchs  
www.pepperl-fuchs.com

USA: +1 330 486 0001  
fa-info@us.pepperl-fuchs.com

Niemcy: +49 621 776 1111  
fa-info@de.pepperl-fuchs.com

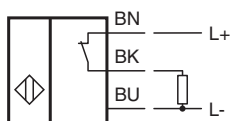
Singapur: +65 6779 9091  
fa-info@sg.pepperl-fuchs.com

PEPPERL+FUCHS

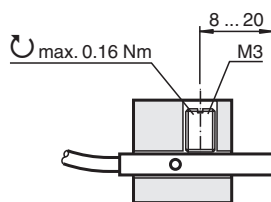
## Dane techniczne

Ochrona przed zwarcieniem		pulsująca
spadek napięcia	$U_d$	$\leq 3\text{ V}$
Prąd roboczy	$I_L$	0 ... 100 mA
Prąd resztkowy	$I_r$	0 ... 0,1 mA typ. przy temp. 25 °C
Prąd jałowy	$I_0$	$\leq 10\text{ mA}$
Wskaźnik stanu przełączenia		Żółta dioda
<b>Zgodność norm i dyrektyw</b>		
Zgodność z normami		
Normy		EN 60947-5-2:2007 IEC 60947-5-2:2007
<b>Zezwolenia i certyfikaty</b>		
Atest UL		cULus Listed, General Purpose
Certyfikat CCC		Produkty, dla których maksymalne napięcie robocze nie przekracza 36 V, nie wymagają certyfikacji, a zatem nie są opatrzone znakiem CCC.
<b>Warunki otoczenia</b>		
Temperatura otoczenia		-25 ... 70 °C (-13 ... 158 °F)
<b>Specyfikacja mechaniczna</b>		
Rodzaj złącza		przewód PUR , 2 m
Przekrój kabla		0,055 mm <sup>2</sup>
Materiał obudowy		Stal szlachetna 1.4305 / AISI 303
Powierzchnia pomiarowa		PC
Stopień ochrony		IP67


## Przypisanie połączenia



## Montaż



## Akcesoria

	<b>BF 4</b>	Kolnierz montażowy, 4 mm
---	-------------	--------------------------