

# Czujnik indukcyjny

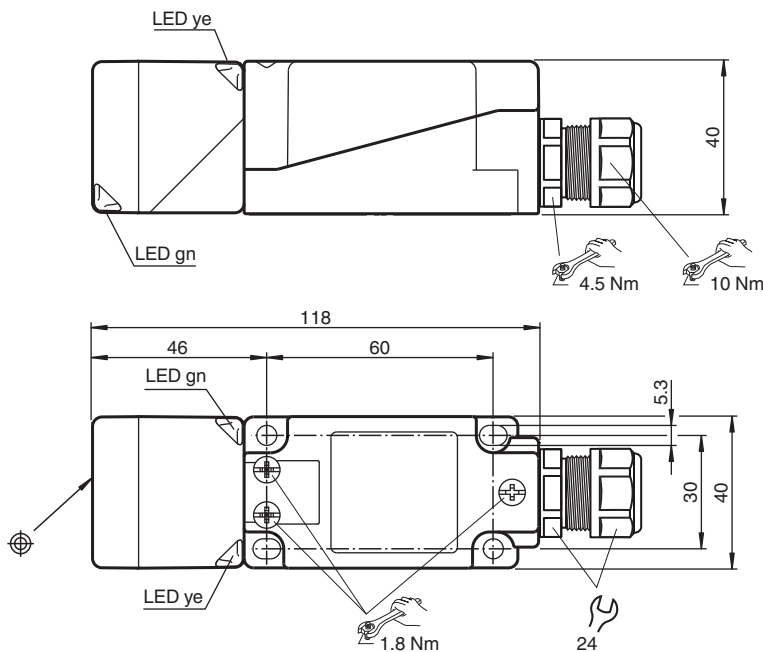
## NBN40-U1-A2-Y70103634



- Wymienna i obrotowa głowica czujnika
- 40 mm niezabudowany
- 4-przewodowy DC
- 4 wskaźniki LED zapewniające widoczność w zakresie 360°
- Metryczne połączenie śrubowe kabli M20 x 1,5



### Wymiary



### Dane techniczne

#### Dane ogólne

Funkcja przełączania		dopełn.
Rodzaj wyjścia		PNP
Nominalny zasięg działania	$s_n$	40 mm
Instalacja		niezabudowany
Polaryzacja wyjściowa		DC
Zapewniony dystans działania	$s_a$	0 ... 32,4 mm
Współczynnik redukcyjny $r_{AI}$		0,31
Współczynnik redukcyjny $r_{Cu}$		0,3
Współczynnik redukcyjny $r_{1,4301}$		0,74

Data publikacji: 2022-05-25 Data wydania: 2022-05-25 : 701 03634\_pol.pdf

Patrz „Uwagi ogólne dotyczące informacji o produktach firmy Pepperl+Fuchs”.

Grupa Pepperl+Fuchs  
www.pepperl-fuchs.com

USA: +1 330 486 0001  
fa-info@us.pepperl-fuchs.com

Niemcy: +49 621 776 1111  
fa-info@de.pepperl-fuchs.com

Singapur: +65 6779 9091  
fa-info@sg.pepperl-fuchs.com

**PF** PEPPERL+FUCHS



## Dane techniczne

Współczynnik redukcyjny $r_{MS}$		0,39
Rodzaj wyjścia		4-przewodowy
<b>Parametry</b>		
Napięcie robocze	$U_B$	10 ... 30 V DC
Częstotliwość przełączania	$f$	0 ... 180 Hz
histereza	$H$	typ. 5 %
Ochrona przed złą polaryzacją		ochrona przed odwrotną polaryzacją
Ochrona przed zwarciami		pulsująca
spadek napięcia	$U_d$	$\leq 2$ V
Prąd roboczy	$I_L$	0 ... 200 mA
Prąd resztkowy	$I_r$	0 ... 0,5 mA
Prąd jałowy	$I_0$	$\leq 20$ mA
Opóźnienie przed udostępnieniem	$t_v$	80 ms
Wskaźnik napięcia roboczego		Zielona dioda
Wskaźnik stanu przełączenia		Żółta dioda
<b>Parametry bezpieczeństwa funkcjonalnego</b>		
MTTF <sub>d</sub>		1230 a
Okres użytkowania ( $T_M$ )		20 a
Stopień pokrycia diagnostycznego (DC)		0 %
<b>Zgodność norm i dyrektyw</b>		
Zgodność z normami		
Normy		EN 60947-5-2:2007 EN 60947-5-2/A1:2012 IEC 60947-5-2:2007 IEC 60947-5-2 AMD 1:2012
<b>Zezwolenia i certyfikaty</b>		
Atest UL		cULus Listed, General Purpose
Certyfikat CCC		Produkty, dla których maksymalne napięcie robocze nie przekracza 36 V, nie wymagają certyfikacji, a zatem nie są opatrzone znakiem CCC.
<b>Warunki otoczenia</b>		
Temperatura otoczenia		-25 ... 85 °C (-13 ... 185 °F)
Temperatura przechowywania		-40 ... 85 °C (-40 ... 185 °F)
<b>Specyfikacja mechaniczna</b>		
Rodzaj złącza		zaciski śrubowe
Informacje dotyczące podłączania		Dozwolony jest montaż maksymalnie dwóch przewodów o takim samym przekroju na zacisku przyłączeniowym! moment dokręcania 1,2 Nm + 10%
Przekrój kabla		do 2,5 mm <sup>2</sup>
Minimalny przekrój bazowy		bez końcówki tulejkowej 0,5 mm <sup>2</sup> , z tulejkami przewodów 0,34 mm <sup>2</sup>
Maksymalny przekrój bazowy		bez końcówki tulejkowej 2,5 mm <sup>2</sup> , z tulejkami przewodów 1,5 mm <sup>2</sup>
Materiał obudowy		PA/metal z warstwą epoksydowo-proszkową
Powierzchnia pomiarowa		PA
Dolna część obudowy		Tworzywo sztuczne
Stopień ochrony		IP68 / IP69K
Masa		225 g
Wskazówka		moment obrotowy dokręcania: 1,8 Nm (obudowa)
<b>Informacje ogólne</b>		
Zakres dostawy		1 Bluegobe dławik kablowy bg 220 ms M20 x 1,5, Mosiądz / TPE Zakres zacisku na wejściu: 5 ... 14 mm

## Połączenie



## Akcesoria

	<b>V1-M20-80</b>	Gniazda, M12/M20, wersja z tworzywa sztucznego
	<b>MHW 01</b>	Modularne uchwyty montażowe