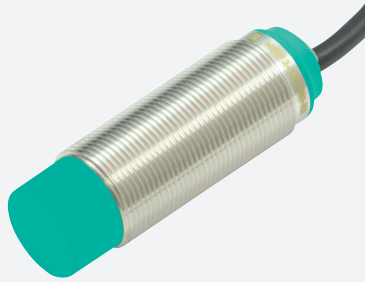


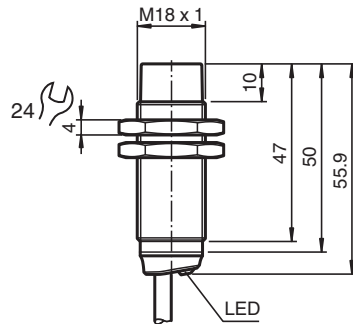
# Czujnik indukcyjny NXN12-18GM50-E2



- 12 mm niezabudowany
- Wszechstronność i liczne możliwości montażu



## Wymiary



## Dane techniczne

### Dane ogólne

|                                    |       |   |
|------------------------------------|-------|---|
| Funkcja przełączania               |       | Normalnie otwarte (NO)  |
| Rodzaj wyjścia                     |       | PNP   |
| Nominalny zasięg działania         | $s_n$ | 12 mm   |
| Instalacja                         |       | niezabudowany   |
| Polaryzacja wyjściowa              |       | DC  |
| Zapewniony dystans działania       | $s_a$ | 0 ... 9,72 mm   |
| Element rozruchowy                 |       | Stal budowlana, np. 1.0037, S235JR (wcześniej St37-2)<br>36 mm x 36 mm x 1 mm |
| Współczynnik redukcji $r_{Al}$     |       | 0,49  |
| Współczynnik redukcji $r_{Cu}$     |       | 0,46  |
| Współczynnik redukcji $r_{1,4301}$ |       | 0,75  |
| Współczynnik redukcji $r_{Ms}$     |       | 0,55  |
| Rodzaj wyjścia                     |       | 3-przewodowy  |
| <b>Parametry</b>                   |       |   |
| Napięcie robocze                   | $U_B$ | 10 ... 30 V   |
| Częstotliwość przełączania         | $f$   | 0 ... 150 Hz  |

Data publikacji: 2022-06-30 Data wydania: 2022-06-30 : 326160-0007\_poi.pdf

Patrz „Uwagi ogólne dotyczące informacji o produktach firmy Pepperl+Fuchs”.

Grupa Pepperl+Fuchs  
www.pepperl-fuchs.com

USA: +1 330 486 0001  
fa-info@us.pepperl-fuchs.com

Niemcy: +49 621 776 1111  
fa-info@de.pepperl-fuchs.com

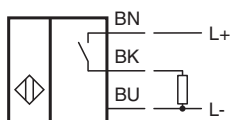
Singapur: +65 6779 9091  
fa-info@sg.pepperl-fuchs.com

**PF** PEPPERL+FUCHS




## Dane techniczne

|                                 |       |   |
|---------------------------------|-------|---|
| histereza                       | H     | typ. 5 %  |
| Ochrona przed złą polaryzacją   |       | ochrona przed odwrotną polaryzacją  |
| Ochrona przed zwarcie           |       | pulsująca   |
| spadek napięcia                 | $U_d$ | $\leq 1$ V  |
| Prąd roboczy                    | $I_L$ | 0 ... 100 mA  |
| Prąd resztkowy                  | $I_r$ | maks. 20 $\mu$ A  |
| Prąd jałowy                     | $I_0$ | $\leq 10$ mA  |
| Opóźnienie przed udostępnieniem | $t_v$ | $\leq 10$ ms  |
| Wskaźnik stanu przełączenia     |       | Żółta dioda   |
| <b>Zgodność norm i dyrektyw</b> |       |   |
| Zgodność z normami              |       |   |
| Normy                           |       | EN 60947-5-2:2007<br>EN 60947-5-2/A1:2012<br>IEC 60947-5-2:2007<br>IEC 60947-5-2 AMD 1:2012   |
| <b>Zezwolenia i certyfikaty</b> |       |   |
| Atest UL                        |       | cULus Listed, General Purpose, Class 2 Power Source   |
| Certyfikat CCC                  |       | Produkty, dla których maksymalne napięcie robocze nie przekracza 36 V, nie wymagają certyfikacji, a zatem nie są opatrzone znakiem CCC. |
| <b>Warunki otoczenia</b>        |       |   |
| Temperatura otoczenia           |       | -25 ... 70 °C (-13 ... 158 °F)  |
| <b>Specyfikacja mechaniczna</b> |       |   |
| Rodzaj złącza                   |       | przewód   |
| Materiał obudowy                |       | Mosiądz , białobrązowy powlekana  |
| Powierzchnia pomiarowa          |       | PBT , zielony   |
| Stopień ochrony                 |       | IP67  |
| przewód                         |       |   |
| Końcówki tulejkowe              |       | tak   |
| Średnica kabli                  |       | 4,3 mm $\pm$ 0,15 mm  |
| Promień zgięcia                 |       | > 10 x średnica przewodu  |
| Materiał                        |       | PVC   |
| Kolor                           |       | czarny  |
| Liczba rdzeni                   |       | 3   |
| Przekrój kabla                  |       | 0,34 mm <sup>2</sup>  |
| Długość                         | L     | 2 m   |
| Masa                            |       | 110 g   |
| Moment dokręcenia               |       | 0 ... 30 Nm   |
| <b>Informacje ogólne</b>        |       |   |
| Zakres dostawy                  |       | W zestawie 2 nakrętki   |

## Połączenie



## Akcesoria

|   |                  |                                     |
|---|------------------|-------------------------------------|
|  | <b>BF 18</b>     | Kołnierz montażowy, 18 mm           |
|  | <b>BF 18-F</b>   | Plastikowy adapter montażowy, 18 mm |
|  | <b>MH 01-M18</b> | Elementy montażowe do czujników     |