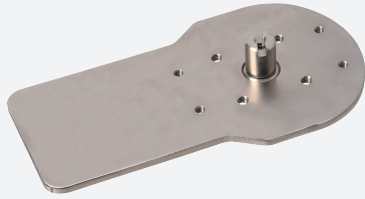


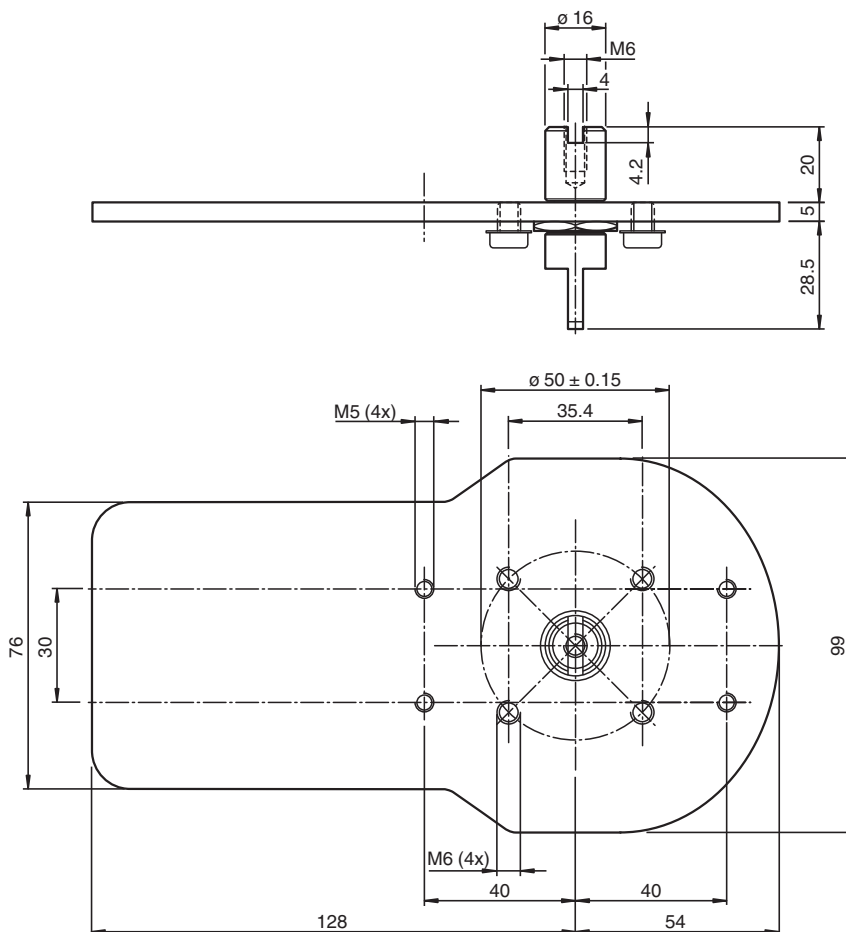
płyta łącznikowa MHV-BT-F31K/F31K2



- prosty montaż
- Kompleksowe rozwiązanie ze stali nierdzewnej
- Minimalne tarcie dzięki łożysku kulkowym
- znormalizowane

Płytki adaptera do czujników podwójnych z serii F31K/-F31K2

Wymiary



Dane techniczne

Dane ogólne

odpowiednie sensory i włączniki

Podwójne czujniki, seria -F31K z siłownikiem BT65...
Podwójne czujniki, seria -F31K2 z siłownikiem BT65...

Zgodność z normami

Data publikacji: 2021-11-25 Data wydania: 2021-11-25 : 70131306_pol.pdf

Patrz „Uwagi ogólne dotyczące informacji o produktach firmy Pepperl+Fuchs”.

Grupa Pepperl+Fuchs
www.pepperl-fuchs.com

USA: +1 330 486 0001
fa-info@us.pepperl-fuchs.com

Niemcy: +49 621 776 1111
fa-info@de.pepperl-fuchs.com

Singapur: +65 6779 9091
fa-info@sg.pepperl-fuchs.com

PF PEPPERL+FUCHS

Dane techniczne

Normy	VDI / VDE 3845 DIN EN ISO 5211
Specyfikacja mechaniczna	
średnica wałka	16 mm
Wysokość wałka	20 mm
Szablon otworów mocujących	czujnik: 30 x 80 mm, śruba M5 wspornik montażowy: 4 x 50 mm, śruba M6
Materiał	Stal nierdzewna 1.4301 / AISI 304 do płyt i części giętych z blachy Stal szlachetna 1.4305 / AISI 303 do wału
Materiały montażowe	śruby imbusowe ze stali nierdzewnej 4 x M6 x 8 mm
Masa	636 g

Dopasowane elementy systemu

	NCN3-F31K-N4-B13	
	NBN3-F31K2-Z8L-B13-S	
	NBN3-F31K2M-Z8L-B13-S-3G-3D	
	BT65A	Aktywator dla serii F31
	BT65B	Aktywator dla serii F31
	BT65X	Aktywator dla serii F31
	BT65-F31-RG-EN	Włącznik dla serii F31 i F31K, obudowa ochronna w zestawie
	BT65-F31K2-RG-EN	Aktywator do serii F31K2