

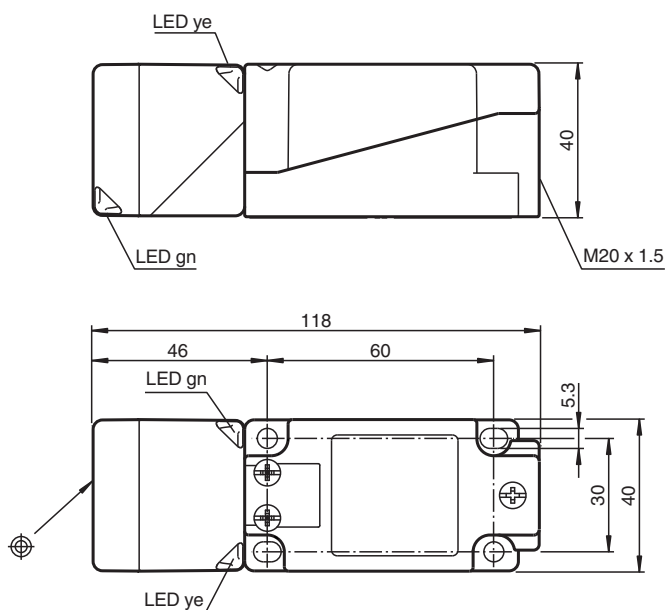


## Czujnik indukcyjny NBN40-U1K-E2-3G-3D

- Wymienna i obrotowa głowica czujnika
- 4 wskaźniki LED zapewniające widoczność w zakresie 360°
- 40 mm niezabudowany
- 3-przewodowy DC
- Strefa 2/22 ATEX/IECEX



### Wymiary



### Dane techniczne

#### Dane ogólne

Funkcja przełączania		Normalnie otwarte (NO)
Rodzaj wyjścia		PNP
Nominalny zasięg działania	$s_n$	40 mm
Instalacja		niezabudowany
Polaryzacja wyźciowa		DC
Zapewniony dystans działania	$s_a$	0 ... 32,4 mm
Rzeczywisty dystans działania	$s_r$	36 ... 44 mm typ. 40 mm
Współczynnik redukcyjny $r_{Al}$		0,31
Współczynnik redukcyjny $r_{Cu}$		0,3

Data publikacji: 2023-09-20 Data wydania: 2023-09-20 : 70126061\_pol.pdf

Patrz „Uwagi ogólne dotyczące informacji o produktach firmy Pepperl+Fuchs”.

Grupa Pepperl+Fuchs  
www.pepperl-fuchs.com

USA: +1 330 486 0001  
fa-info@us.pepperl-fuchs.com

Niemcy: +49 621 776 1111  
fa-info@de.pepperl-fuchs.com

Singapur: +65 6779 9091  
fa-info@sg.pepperl-fuchs.com

**PF** PEPPERL+FUCHS

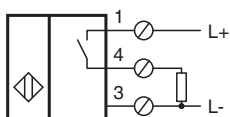
## Dane techniczne

Współczynnik redukcyjny $r_{1.4301}$		0,74
Współczynnik redukcyjny $r_{Ms}$		0,39
Rodzaj wyjścia		3-przewodowy
<b>Parametry</b>		
Napięcie robocze	$U_B$	10 ... 30 V DC
Częstotliwość przełączania	$f$	0 ... 150 Hz
histereza	$H$	typ. 5 %
Ochrona przed złą polaryzacją		ochrona przed odwrotną polaryzacją
Ochrona przed zwarcie		pulsująca
spadek napięcia	$U_d$	$\leq 2$ V
Spadek napięcia przy $I_L$		
Spadek napięcia $I_L = 1$ mA, element przełączający włączony	$U_d$	0,5 ... 2,3 V typ. 0,9 V
Spadek napięcia $I_L = 10$ mA, element przełączający włączony	$U_d$	0,8 ... 2,2 V typ. 1,4 V
Spadek napięcia $I_L = 20$ mA, element przełączający włączony	$U_d$	0,9 ... 2,3 V typ. 1,5 V
Spadek napięcia $I_L = 50$ mA, element przełączający włączony	$U_d$	0,9 ... 2,5 V typ. 1,6 V
Spadek napięcia $I_L = 100$ mA, element przełączający włączony	$U_d$	1 ... 2,6 V typ. 1,8 V
Spadek napięcia $I_L = 200$ mA, element przełączający włączony	$U_d$	1,2 ... 2,8 V typ. 2 V
Prąd roboczy	$I_L$	0 ... 200 mA
Prąd resztkowy	$I_r$	0 ... 0,5 mA typ. 0,01 mA
Prąd resztkowy $T_U = 40$ °C element przełączający wyłączony		$\leq 100$ $\mu$ A
Prąd jałowy	$I_0$	$\leq 20$ mA
Opóźnienie przed udostępnieniem	$t_v$	80 ms
Wskaźnik napięcia roboczego		Zielona dioda
Wskaźnik stanu przełączenia		Żółta dioda
<b>Parametry bezpieczeństwa funkcjonalnego</b>		
MTTF <sub>d</sub>		1358 a
Okres użytkowania ( $T_M$ )		20 a
Stopień pokrycia diagnostycznego (DC)		0 %
<b>Zgodność norm i dyrektyw</b>		
Zgodność z normami		
Normy		EN 60947-5-2:2007 EN 60947-5-2/A1:2012 IEC 60947-5-2:2007 IEC 60947-5-2 AMD 1:2012
<b>Zezwolenia i certyfikaty</b>		
Atest IECEx		
Poziom ochrony urządzenia Gc (ec)		IECEx TUR 21.0019X
Ochrona sprzętu — poziom Dc (tc)		IECEx TUR 21.0020X
Atest ATEX		
Poziom ochrony urządzenia Gc (ec)		TÜV 20 ATEX 8525 X
Ochrona sprzętu — poziom Dc (tc)		TÜV 20 ATEX 8526 X
Atest UL		cULus Listed, General Purpose
Atest morski		DNVGL TAA0000160
<b>Warunki otoczenia</b>		
Temperatura otoczenia		-25 ... 85 °C (-13 ... 185 °F)
<b>Specyfikacja mechaniczna</b>		
Rodzaj złącza		zaciski śrubowe
Informacje dotyczące podłączania		Dozwolony jest montaż maksymalnie dwóch przewodów o takim samym przekroju na zacisku przyłączeniowym! moment dokręcania 1,2 Nm + 10%



## Dane techniczne

Przekrój kabla	do 2,5 mm <sup>2</sup> , usunięta izolacja na długości: 7 mm	
Minimalny przekrój bazowy		min. 0,5 mm <sup>2</sup> (w tym końcówki tulejkowe w przypadku używania przewodników elastycznych)
Maksymalny przekrój bazowy		maks. 2,5 mm <sup>2</sup> (w tym końcówki tulejkowe w przypadku używania przewodników elastycznych)
Przylącze (system)		zaciski śrubowe , dławik kablowy M20 x 1,5 , użyteczna długość gwintu 9,1 mm , maks. głębokość wkręcania 9,1 mm
Materiał obudowy	PA	
Powierzchnia pomiarowa	PA	
Stopień ochrony	IP68 / IP69K	
Masa	225 g	
Wskazówka	moment obrotowy dokręcania: 1,8 Nm (obudowa)	
<b>Informacje ogólne</b>		
Zastosowanie w przestrzeniach zagrożonych wybuchem	patrz instrukcja obsługi	

## Połączenie



## Akcesoria

	<b>MHW 01</b>	Modularne uchwyty montażowe
	<b>Adaptor plate new VariKont</b>	plyta łącznikowa