

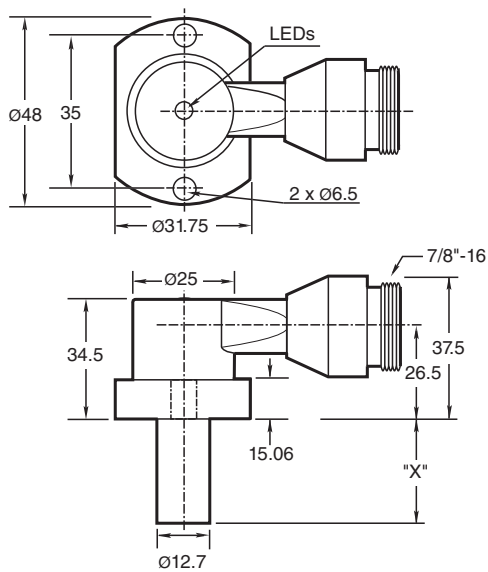
## Czujnik indukcyjny NJ2-PD-E02-2.875-V95

- 4-przewodowy DC
- Odporny na zakłócenia podczas spawania
- zasięg skanowania 2mm
- Szczelność ciśnieniowa do 3000 PSI

Czujnik zbliżeniowy, cylindryczny



### Wymiary



### Dane techniczne

#### Dane ogólne

|                                  |       |                        |
|----------------------------------|-------|------------------------|
| Funkcja przełączania             |       | Normalnie otwarte (NO) |
| Rodzaj wyjścia                   |       | PNP/NPN                |
| Nominalny zasięg działania       | $s_n$ | 2 mm                   |
| Instalacja                       |       | zabudowany             |
| Polaryzacja wyjściowa            |       | DC                     |
| Zapewniony dystans działania     | $s_a$ | 0 ... 1,62 mm          |
| Współczynnik redukcyjny $r_{AI}$ |       | 0,4                    |

Data publikacji: 2022-05-19 Data wydania: 2022-05-19 : 904491\_poi.pdf

Patrz „Uwagi ogólne dotyczące informacji o produktach firmy Pepperl+Fuchs”.

Grupa Pepperl+Fuchs  
www.pepperl-fuchs.com

USA: +1 330 486 0001  
fa-info@us.pepperl-fuchs.com

Niemcy: +49 621 776 1111  
fa-info@de.pepperl-fuchs.com

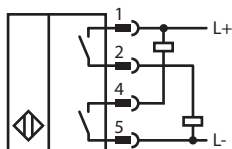
Singapur: +65 6779 9091  
fa-info@sg.pepperl-fuchs.com

**PF** PEPPERL+FUCHS

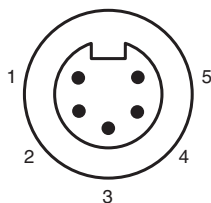
## Dane techniczne

|  |       |                                   |
|--|-------|-----------------------------------|
| Współczynnik redukcyjny $r_{1.4301}$     |       | 0,85                              |
| Rodzaj wyjścia                           |       | 4-przewodowy                      |
| <b>Parametry</b>                         |       |                                   |
| Napięcie robocze                         | $U_B$ | 10 ... 30 V DC                    |
| Częstotliwość przełączania               | $f$   | 30 Hz                             |
| histereza                                | $H$   | 10 ... 20 typ. 15 %               |
| Ochrona przed złą polaryzacją            |       | tak                               |
| Ochrona przed zwarcie                    |       | tak                               |
| spadek napięcia                          | $U_d$ | $\leq 2$ V DC                     |
| Prąd roboczy                             | $I_L$ | $\leq 200$ mA                     |
| Prąd resztkowy                           | $I_r$ | $\leq 100$ $\mu$ A                |
| Prąd jałowy                              | $I_0$ | $\leq 35$ mA                      |
| Siła pola magnetycznego, pola zmienne    |       | 250 mT                            |
| Siła pola magnetycznego, pola kierunkowe |       | 100 mT                            |
| <b>Dane graniczne</b>                    |       |                                   |
| Ciżnienie robocze dynamiczne             |       | 3000 psi                          |
| <b>Wskaźniki/elementy obsługowe</b>      |       |                                   |
| Zielona dioda                            |       | Włączanie zasilania               |
| Żółta dioda                              |       | Stan wyjścia                      |
| <b>Zgodność z normami</b>                |       |                                   |
| Normy                                    |       | EN 60947-5-2                      |
| <b>Zezwolenia i certyfikaty</b>          |       |                                   |
| Atest UL                                 |       | cULus Listed, General Purpose     |
| Certyfikat CSA                           |       | cCSAus Listed, General Purpose    |
| <b>Warunki otoczenia</b>                 |       |                                   |
| Temperatura otoczenia                    |       | -25 ... 70 °C (-13 ... 158 °F)    |
| <b>Specyfikacja mechaniczna</b>          |       |                                   |
| Rodzaj złącza                            |       | Złącze wtykowe 7/8"-16 UN , 5-pin |
| Stopień ochrony                          |       | IP67                              |
| Materiał                                 |       | Obudowa: cynk<br>sonda: aluminium |
| Wskazówka                                |       | X = 73 mm (2,875 cala)            |

## Połączenie



## Przypisanie połączenia



## Drut Kolory

|   |    |
|---|----|
| 1 | WH |
| 2 | RD |
| 4 | OR |
| 5 | BK |

## Informacje dodatkowe

**Otwory montażowe typu NPT:**

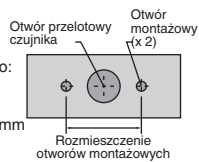
6,894 i 20,682 MPa, typu NPT:

Gwint śruby otworu montażowego:

1/4" - 20. Minimalna głębokość

wkręcenia gwintu: 6,35 mm

Odległość środków otworów: 35 mm



Pokrywa cylindra — widok z góry

**Śruby montażowe:**

W standardowych modelach 6,894 i 20,682 MPa

zastosowano dwie samozabezpieczające śruby z łbem

walcowym i gniazdem, 1/4" - 20 (dostarczane).

Zalecany moment dokręcania: 16,95 Nm.

**Ważne:**

W przypadku używania elementów odległościowych gwint śruby powinien być wkręcony przynajmniej na głębokość 6,35 mm.