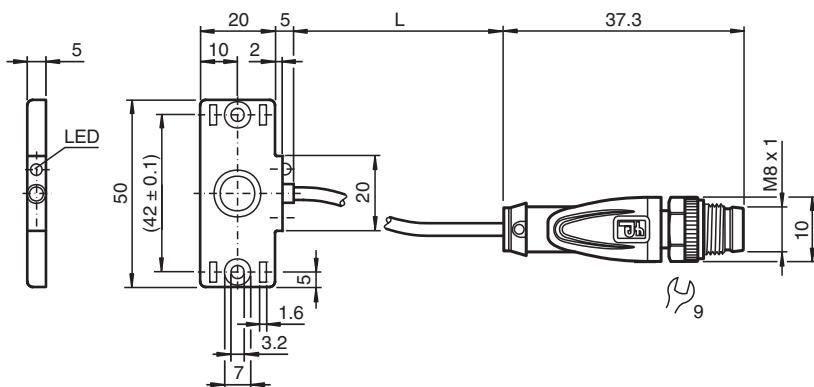


Czujnik pojemnościowy CBN10-F46-E2-0,4M-V3

- 10 mm niezabudowany
- 3-przewodowy DC
- Płaska budowa
- Szczelina montażowa dla opaski do kabli
- Kabel ze złączką wtykową M8



Wymiary



Dane techniczne

Dane ogólne

Funkcja przełączania		Normalnie otwarte (NO)
Rodzaj wyjścia		PNP
Nominalny zasięg działania	s_n	10 mm
Instalacja		niezabudowany
Polaryzacja wyjściowa		DC
Zapewniony dystans działania	s_a	0 ... 7 mm
Rodzaj wyjścia		3-przewodowy

Parametry

warunki montażu		
B		5 mm
C		20 mm
F		20 mm / 50 mm
Napięcie robocze	U_B	10 ... 30 V DC
Częstotliwość przełączania	f	0 ... 5 Hz
histereza	H	1 ... 10 typ. 5 %
Ochrona przed złą polaryzacją		ochrona przed odwrotną polaryzacją
Ochrona przed zwarcieniem		pulsująca
spadek napięcia	U_d	≤ 2 V
Spadek napięcia przy I_L		

Data publikacji: 2023-10-16 Data wydania: 2023-10-19 : 259577_poi.pdf

Patrz „Uwagi ogólne dotyczące informacji o produktach firmy Pepperl+Fuchs”.

Grupa Pepperl+Fuchs
www.pepperl-fuchs.com

USA: +1 330 486 0001
fa-info@us.pepperl-fuchs.com

Niemcy: +49 621 776 1111
fa-info@de.pepperl-fuchs.com

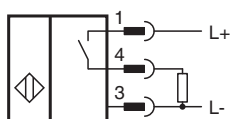
Singapur: +65 6779 9091
fa-info@sg.pepperl-fuchs.com

PF PEPPERL+FUCHS

Dane techniczne

Spadek napięcia $I_L = 10 \text{ mA}$, element przełączający włączony	U_d	0,8 ... 2,2 V typ. 1,4 V
Prąd roboczy	I_L	0 ... 100 mA
Min. prąd roboczy	I_m	0 mA
Prąd resztkowy	I_r	0 ... 0,5 mA typ. 0,01 mA
Prąd resztkowy $T_U = 40 \text{ °C}$ element przełączający wyłączony		$\leq 100 \mu\text{A}$
Prąd jałowy	I_0	$\leq 15 \text{ mA}$
Opóźnienie przed udostępnieniem	t_v	$\leq 50 \text{ ms}$
Wskaźnik stanu przełączenia		Żółta dioda
Parametry bezpieczeństwa funkcjonalnego		
MTTF _d		1210 a
Okres użytkowania (T_M)		20 a
Stopień pokrycia diagnostycznego (DC)		0 %
Zgodność norm i dyrektyw		
Zgodność z normami		
Normy		EN 60947-5-2:2007 EN 60947-5-2/A1:2012 IEC 60947-5-2:2007 IEC 60947-5-2 AMD 1:2012
Zezwolenia i certyfikaty		
Atest UL		cULus Listed, General Purpose, Class 2 Power Source
Certyfikat CCC		Produkty, dla których maksymalne napięcie robocze nie przekracza 36 V, nie wymagają certyfikacji, a zatem nie są opatrzone znakiem CCC.
Warunki otoczenia		
Temperatura otoczenia		-25 ... 70 °C (-13 ... 158 °F)
Temperatura przechowywania		-40 ... 85 °C (-40 ... 185 °F)
Specyfikacja mechaniczna		
Rodzaj złącza		przewód stały z wtyczką
Materiał obudowy		PBT
Powierzchnia pomiarowa		PBT
Stopień ochrony		IP67
Złącze		
Gwintowany		M8 x 1
Moment dokręcenia		0,4 Nm
Liczba styków		3
przewód		
Średnica kabli		3,5 mm \pm 0,2 mm
Promień zgięcia		> 10 x średnica przewodu
Materiał		PVC
Kolor		szary
Liczba rdzeni		3
Przekrój kabla		0,14 mm ²
Długość	L	0,4 m
Masa		25 g

Połączenie



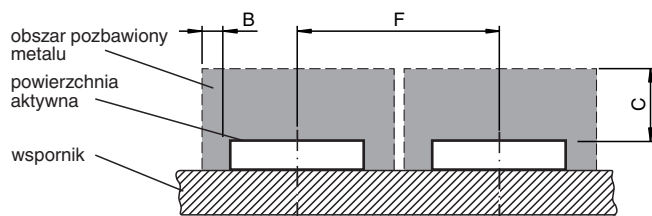
Przypisanie połączenia





Drut kolory wg EN 60947-5-2

1	BN
3	BU
4	BK

Warunki montażu



Akcesoria

	MH V3-SCREWDRIVER	śrubokręt dynamometryczny (0,4 Nm)
	MH V3-BIT M8	osłona wtyczki M8