

# Czujnik analogowy, indukcyjny

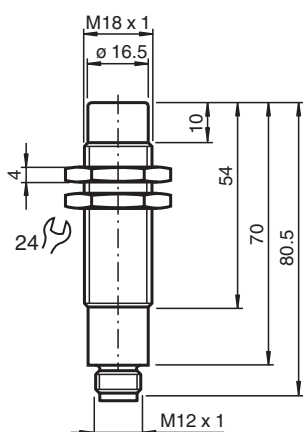
## ANT2-8 2084/85 V1



- Indukcyjny czujnik analogowy
- Wyjście 0 V ... 10 V
- Wyjście 0 ... 20 mA
- Montaż niepowierzchniowy



### Wymiary



### Dane techniczne

Dane ogólne	
Rodzaj wyjścia	Analogowe wyjście prądowe lub analogowe wyjście napięciowe
Instalacja	niezabudowany
Polaryzacja wyjściowa	DC
Zakres pomiarowy	2 ... 8 mm
Rodzaj wyjścia	3-przewodowy
Parametry	
Napięcie robocze	$U_B$ 18 ... 30 V
Sygnal wyjściowy	0 ... 20 mA 0 ... 10 V
Ochrona przed złą polaryzacją	ochrona przed odwrotną polaryzacją
Błąd liniowości	$\pm 0,5$ %
Dryf temperaturowy	$\leq 0,2$ % / K v.E.
Odtwarzalność	$< 0,02$ mm
Prąd jałowy	$I_0$ $\leq 15$ mA
Rezystancja obciążenia	wyjście napięciowe: $\geq 4,7$ k $\Omega$ Wyjście prądowe: $\leq 200$ $\Omega$
Dane elektryczne	
Liniowość	$\pm 5$ % wart. końcowej

Data publikacji: 2022-06-30 Data wydania: 2022-06-30 : 409633\_poi.pdf

Patrz „Uwagi ogólne dotyczące informacji o produktach firmy Pepperl+Fuchs”.

Grupa Pepperl+Fuchs  
www.pepperl-fuchs.com

USA: +1 330 486 0001  
fa-info@us.pepperl-fuchs.com

Niemcy: +49 621 776 1111  
fa-info@de.pepperl-fuchs.com

Singapur: +65 6779 9091  
fa-info@sg.pepperl-fuchs.com

PEPPERL+FUCHS

## Dane techniczne

### Zgodność norm i dyrektyw

Zgodność z normami

Normy

EN 60947-5-2:2007  
IEC 60947-5-2:2007  
EN 60947-5-7:2003  
IEC 60947-5-7:2003

### Zezwolenia i certyfikaty

Certyfikat CCC

Produkty, dla których maksymalne napięcie robocze nie przekracza 36 V, nie wymagają certyfikacji, a zatem nie są opatrzone znakiem CCC.

### Warunki otoczenia

Temperatura otoczenia

-25 ... 70 °C (-13 ... 158 °F)

### Specyfikacja mechaniczna

Rodzaj złącza

M12 x 1

Materiał obudowy

Mosiądz, niklowany

Powierzchnia pomiarowa

PBT

Stopień ochrony

IP67

## Połączenie

