

# Czujnik indukcyjny

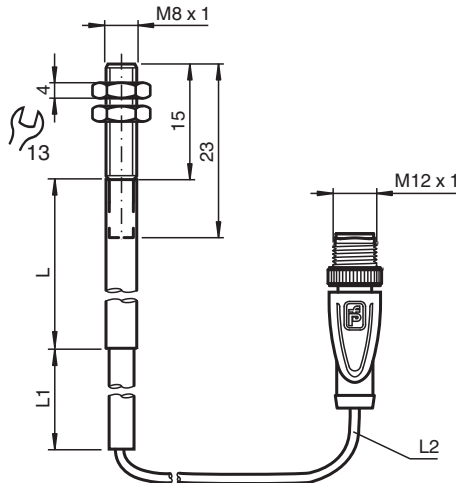
## NMB3-8GM23-Z9-C-850MM-V1



- 3 mm zabudowany
- płaszczyna aktywna ze stali szlachetnej
- Zwiększony zasięg działania
- Odporny na zakłócenia podczas spawania
- pokrycie powierzchni szlaką



### Wymiary



### Dane techniczne

Dane ogólne		
Funkcja przełączania		Normalnie otwarte (NO)
Rodzaj wyjścia		Dwuprzewodowe
Nominalny zasięg działania	$s_n$	3 mm
Instalacja		zabudowany
Polaryzacja wyjściowa		DC
Zapewniony dystans działania	$s_a$	0 ... 2,43 mm
Element rozruchowy		Obiekty ferromagnetyczne
Współczynnik redukcyjny $r_{AI}$		0,3
Współczynnik redukcyjny $r_{1,4301}$		0,8
Rodzaj wyjścia		2-przewodowy
Parametry		
Napięcie robocze	$U_B$	6 ... 30 V DC
Częstotliwość przełączania	$f$	5 Hz
histereza	$H$	5 ... 15 typ. 10 %
Ochrona przed złą polaryzacją		przewodzący przy odwrotnej polaryzacji
Ochrona przed zwarcieniem		pulsująca

Data publikacji: 2022-06-30 Data wydania: 2022-06-30 : 913271\_poi.pdf

Patrz „Uwagi ogólne dotyczące informacji o produktach firmy Pepperl+Fuchs”.

Grupa Pepperl+Fuchs  
www.pepperl-fuchs.com

USA: +1 330 486 0001  
fa-info@us.pepperl-fuchs.com

Niemcy: +49 621 776 1111  
fa-info@de.pepperl-fuchs.com

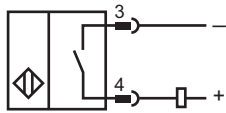
Singapur: +65 6779 9091  
fa-info@sg.pepperl-fuchs.com

**PEPPERL+FUCHS**

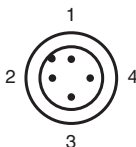
## Dane techniczne

spadek napięcia	$U_d$	< 3 V
Prąd roboczy	$I_L$	2 ... 100 mA
Prąd resztkowy	$I_r$	< 500 $\mu$ A
Wskaźnik stanu przełączenia		Czerwona dioda
Siła pola magnetycznego, pola zmienne		250 mT
Siła pola magnetycznego, pola kierunkowe		250 mT
<b>Zgodność norm i dyrektyw</b>		
Zgodność z normami		
Normy		EN 60947-5-2:2007 EN 60947-5-2/A1:2012 IEC 60947-5-2:2007 IEC 60947-5-2 AMD 1:2012
<b>Zezwolenia i certyfikaty</b>		
Atest UL		cULus Listed, General Purpose
Certyfikat CSA		cCSAus Listed, General Purpose
Certyfikat CCC		Produkty, dla których maksymalne napięcie robocze nie przekracza 36 V, nie wymagają certyfikacji, a zatem nie są opatrzone znakiem CCC.
<b>Warunki otoczenia</b>		
Temperatura otoczenia		-25 ... 70 °C (-13 ... 158 °F)
<b>Specyfikacja mechaniczna</b>		
Rodzaj złącza		Wtyk M12 x 1 , TPE przewód L = 500 mm L1 = 50 mm L2 = 300 mm
Materiał obudowy		ksylan powlekana - Stal szlachetna 1.4305 / AISI 303
Powierzchnia pomiarowa		ksylan powlekana - Stal szlachetna 1.4305 / AISI 303
Stopień ochrony		IP67

## Połączenie




## Przypisanie połączenia



Drut kolory wg EN 60947-5-2

1	BN
2	WH
3	BU
4	BK

## Akcesoria

	<b>V1-G-OR2M-POC</b>	Jednostronny komplet przyłączeniowy z żeńskim M12 prostym x kodowaniem A, 4-stykowy, kabel POC odporny na powstawanie zgrubień podczas zgrzewania, pomarańczowy, nadaje się do zastosowań robotycznych, odporny na skręcanie, olejoodporny, sieciowany molekularnie
---	----------------------	---