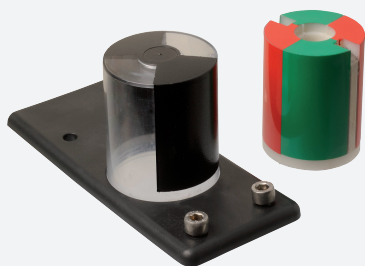


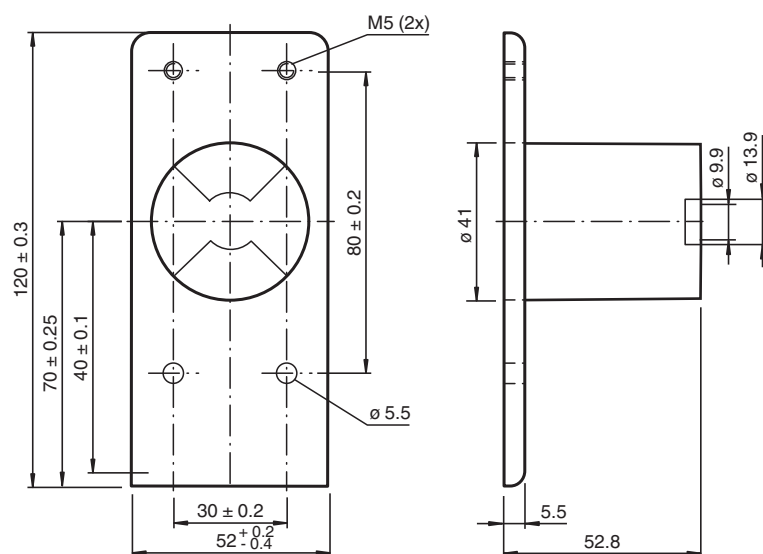
# Aktywator BT43-RG-01

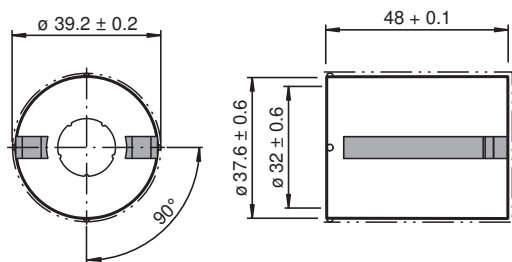


- Dobrze widoczny wskaźnik położenia zaworu
- Odpowiedni dla napędów prawo- i lewoskrętnych
- Ochrona przed zanieczyszczeniem i uszkodzeniem
- Siłownik montowany bez użycia narzędzi

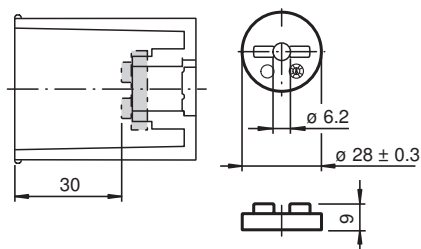
Włącznik do serii F25 w zestawie z obudową ochronną i płytą montażową

## Wymiary

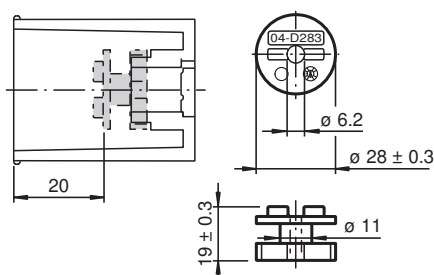




z elementem dystansowym do wału  
o wysokości 20 mm



z elementem dystansowym do wału  
o wysokości 30 mm



## Dane techniczne

### Dane ogólne

Średnica pierścienia max. 32 mm

### Parametry

Wskaźnik stanu zaworu  
czerwony = ZAMKNIĘTY  
zielony = OTWARTY

### Zgodność norm i dyrektyw

Zgodność z normami

Normy VDI / VDE 3845

### Warunki otoczenia

Temperatura otoczenia -25 ... 70 °C (-13 ... 158 °F)

### Specyfikacja mechaniczna

średnica wałka ≤ 31 mm  
Wysokość wałka 20 mm i 30 mm  
Szablon otworów mocujących 30 x 80 mm

### Materiał

Obudowa PC  
Siłownik PBT  
Element dystansowy PP  
źruba mocująca Stal szlachetna 1.4305 / AISI 303 , 2 śruby z łbem walcowym ( płyta montażowa )  
Wypust rozruchowy Stal szlachetna 1.4305 / AISI 303 (zintegrowany)  
Masa 107 g

### Informacje ogólne

Zakres dostawy  
1 Aktywator dla serii F25  
1 Element dystansowy do wału o wysokości 20 mm  
1 Element dystansowy do wału o wysokości 30 mm  
1 Kopak ochronny  
1 płyta montażowa z 2 śrubami z łbem walcowym M5 X 13  
2 śruby z łbem walcowym M5 x 30 do montażu F25  
2 śruby z łbem walcowym M5 x 45 do montażu F25K