

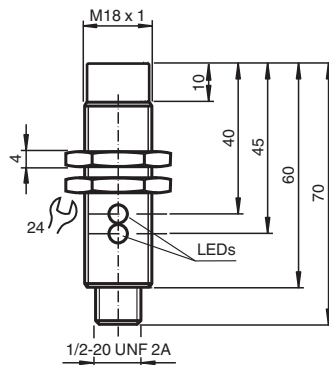
# Czujnik indukcyjny

## NBN15-18GM60-US-V12

- 15 mm niezabudowany
- 2-przewodowy AC/DC



### Wymiary



### Dane techniczne

#### Dane ogólne

Funkcja przełączania		Normalnie otwarte (NO)
Rodzaj wyjścia		Dwuprzewodowe
Nominalny zasięg działania	$s_n$	15 mm
Instalacja		niezabudowany
Polaryzacja wyjściowa		AC/DC
Współczynnik redukcyjny $r_{Al}$		0,45
Współczynnik redukcyjny $r_{Cu}$		0,4
Współczynnik redukcyjny $r_{1,4301}$		0,7
Rodzaj wyjścia		3-przewodowy

#### Parametry

Częstotliwość przełączania	f	30 Hz
histereza	H	3 ... 15 typ. 5 %
Ochrona przed złą polaryzacją		tolerancyjny na złą polaryzację
Ochrona przed zwarciami		tak
spadek napięcia	$U_d$	$\leq 8 V$
Znamionowy prąd obciążenia	$I_e$	4 ... 300 mA AC/DC
Prąd resztkowy	$I_r$	$\leq 0,8 mA$
Wskaźnik napięcia roboczego		Zielona dioda
Wskaźnik stanu przełączenia		Żółta dioda

#### Dane elektryczne

Znamionowe napięcie robocze	$U_e$	20 ... 250 V AC/DC
-----------------------------	-------	--------------------

#### Zgodność norm i dyrektyw

Zgodność z normami		
Normy		EN 60947-5-2:2007 EN 60947-5-2/A1:2012 IEC 60947-5-2:2007 IEC 60947-5-2 AMD 1:2012

Data publikacji: 2023-10-18 Data wydania: 2023-10-18 : 198084\_poi.pdf

Patrz „Uwagi ogólne dotyczące informacji o produktach firmy Pepperl+Fuchs”.

Grupa Pepperl+Fuchs  
www.pepperl-fuchs.com

USA: +1 330 486 0001  
fa-info@us.pepperl-fuchs.com

Niemcy: +49 621 776 1111  
fa-info@de.pepperl-fuchs.com

Singapur: +65 6779 9091  
fa-info@sg.pepperl-fuchs.com

**PF** PEPPERL+FUCHS

## Dane techniczne

## Zezwolenia i certyfikaty

Atest UL	cULus Listed, General Purpose
Certyfikat CSA	cCSAus Listed, General Purpose
Certyfikat CCC	Posiada certyfikat China Compulsory Certification (CCC)

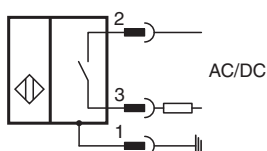
## Warunki otoczenia

Temperatura otoczenia	-25 ... 70 °C (-13 ... 158 °F)
Temperatura przechowywania	-40 ... 85 °C (-40 ... 185 °F)

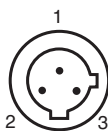
## Specyfikacja mechaniczna

Rodzaj złącza	Złącze wtykowe 1/2"-20 UN , 3-pin
Materiał obudowy	Mosiądz, niklowany
Powierzchnia pomiarowa	PBT
Stopień ochrony	IP67

## Połączenie





## Przypisanie połączenia



## Drut kolory

1	GN
2	RD/BK
3	RD/WH

## Akcesoria

	<b>BF 18</b>	Kołnierz montażowy, 18 mm
	<b>V12-G-YE2M-PVC</b>	przewód połączeniowy, 1/2" - 20 UNF, przewód PCW 3-żyłowy