

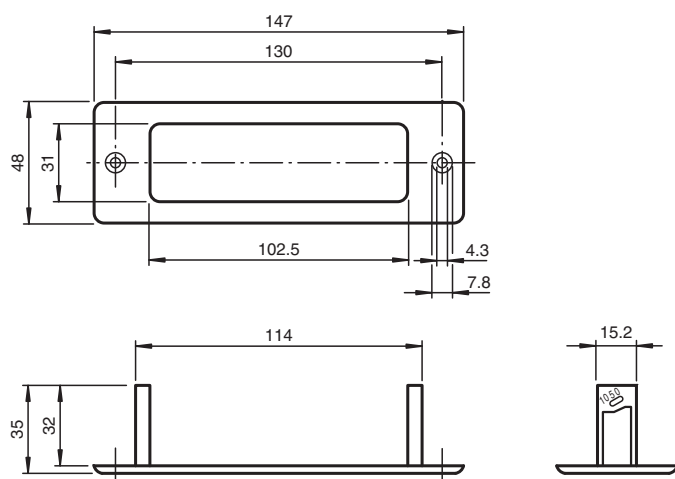
Element mocujący DGE UP-Einbaurahmen



Rama montażowa do czujników w serii AIR30 i PROSCAN



Wymiary



Dane techniczne

Specyfikacja mechaniczna

Materiał	Tworzywo sztuczne
Masa	ok. 15 g

Odpowiednie serie

Seria	AIR30 Proscan
-------	------------------

