

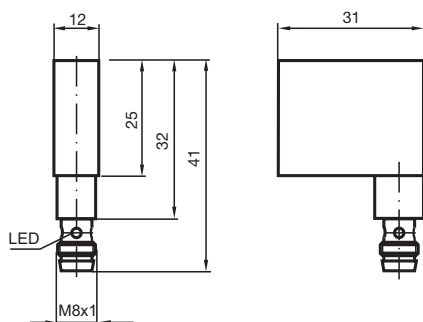


# Czujnik indukcyjny NJ1,5-F2-E2-V3

■ Seria komfort



## Wymiary



## Dane techniczne

### Dane ogólne

Funkcja przełączania		Normalnie otwarte (NO)
Rodzaj wyjścia		PNP
Nominalny zasięg działania	$s_n$	1,5 mm
Instalacja		zabudowany
Polaryzacja wyjściowa		DC
Zapewniony dystans działania	$s_a$	0 ... 1,215 mm
Rodzaj wyjścia		3-przewodowy

### Parametry

Napięcie robocze	$U_B$	10 ... 30 V
Częstotliwość przełączania	$f$	1000 Hz
histereza	$H$	typ. 5%
Ochrona przed złą polaryzacją		ochrona przed odwrotną polaryzacją
Ochrona przed zwarcieniem		pulsująca

Data publikacji: 2022-06-21 Data wydania: 2022-06-21 : 086589\_poi.pdf

Patrz „Uwagi ogólne dotyczące informacji o produktach firmy Pepperl+Fuchs”.

Grupa Pepperl+Fuchs  
www.pepperl-fuchs.com

USA: +1 330 486 0001  
fa-info@us.pepperl-fuchs.com

Niemcy: +49 621 776 1111  
fa-info@de.pepperl-fuchs.com

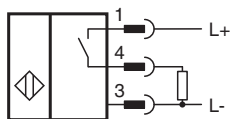
Singapur: +65 6779 9091  
fa-info@sg.pepperl-fuchs.com

**PF** PEPPERL+FUCHS

## Dane techniczne

spadek napięcia	$U_d$	$\leq 3 \text{ V}$
Prąd roboczy	$I_L$	0 ... 200 mA
Prąd jałowy	$I_0$	$\leq 15 \text{ mA}$
Wskaźnik stanu przełączenia		Czerwona dioda
<b>Zgodność norm i dyrektyw</b>		
Zgodność z normami		
Normy		EN 60947-5-2:2007 EN 60947-5-2/A1:2012 IEC 60947-5-2:2007 IEC 60947-5-2 AMD 1:2012
<b>Zezwolenia i certyfikaty</b>		
Atest UL		cULus Listed, General Purpose
Certyfikat CSA		cCSAus Listed, General Purpose
<b>Warunki otoczenia</b>		
Temperatura otoczenia		-25 ... 70 °C (-13 ... 158 °F)
<b>Specyfikacja mechaniczna</b>		
Rodzaj złącza		Złącze wtykowe M8 x 1 , 3-pin
Materiał obudowy		Poliamid (PA)
Stopień ochrony		IP67
Wskazówka		W połączeniu z czujnikiem typu F2 firmy Pepperl+Fuchs GmbH stosować śrubę oporową. Maksymalna szybkość przesuwania suwaka przełącznika wynosi 0,1 m/s

## Połączenie



## Przypisanie połączenia



Drut kolory wg EN 60947-5-2

1	BN
3	BU
4	BK

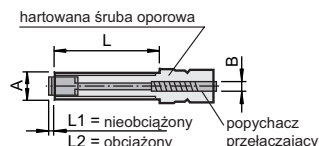
## Informacje dodatkowe

Indukcyjny wyłącznik zbliżeniowy z wtykowym elementem wyzwalającym jest odpowiedni do zastosowań, w których w prosty sposób chce się zrealizować nastawne ograniczenie przesuwu lub skoku sygnalizowane elektronicznie.

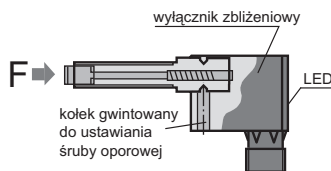
Mocne śruby oporowe z precyzyjnym gwintem służą do precyzyjnego ustawienia ogranicznika końcowego. Położenie przełączania elementu wyzwalającego jest wskazywane przez diodę świecącą na wyłączniku zbliżeniowym.

Akcesoria:

Śruba oporowa (element wyzwalający)



Typ	A	B	L	L1	L2	Obciążenie
Oznaczenie	F m a k s					
AS 08/15	M 8 x 1	6	15	3,5	2	2 000 N
AS 08/40	M 8 x 1	6	40	3,5	2	2 000 N
AS 10/50	M 10 x 1	7	50	2,5	1	9 500 N
AS 12/60	M 12 x 1	9	60	2	0,5	20 500 N
AS 12/80	M 12 x 1	9	80	2	0,5	20 500 N



## Akcesoria

	<b>AS 12/60</b>	Śruba ograniczająca dla czujników serii F2
	<b>AS 12/80</b>	Śruba ograniczająca dla czujników serii F2
	<b>AS 10/50</b>	Śruba ograniczająca dla czujników serii F2
	<b>AS 08/40</b>	Śruba ograniczająca dla czujników serii F2
	<b>V3-WM-2M-PUR</b>	Jednostronny komplet przyłączeniowy żeński, złącze M8 kątowe z kodowaniem A, 3-stykowe, kabel PUR szary
	<b>AS 08/15</b>	Śruba ograniczająca dla czujników serii F2