

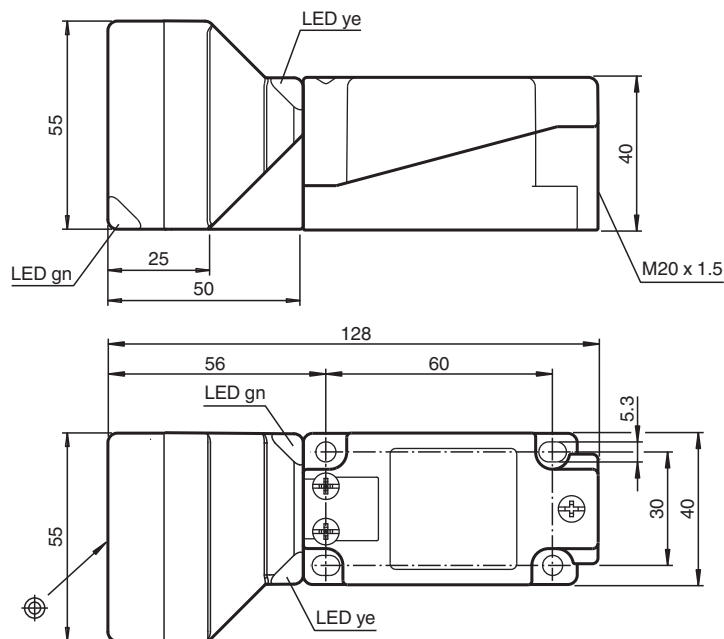


Czujnik indukcyjny NBN40-U1L-A2-M

- Wymienna i obrotowa głowica czujnika
- 40 mm niezabudowany
- 4 wskaźniki LED zapewniające widoczność w zakresie 360°
- Zwiększona odporność na zakłócenia 100 V/m
- Certyfikat typu e1



Wymiary



Dane techniczne

Dane ogólne

Funkcja przełączania		dopełn.
Rodzaj wyjścia		PNP
Nominalny zasięg działania	s_n	40 mm
Instalacja		niezabudowany
Polaryzacja wyłzciowa		DC
Zapewniony dystans działania	s_a	0 ... 32,4 mm
Rzeczywisty dystans działania	s_r	36 ... 44 mm
Współczynnik redukcyjny r_{Al}		0,39
Współczynnik redukcyjny r_{Cu}		0,37

Data publikacji: 2022-05-23 Data wydania: 2022-05-23 : 214115_poi.pdf

Patrz „Uwagi ogólne dotyczące informacji o produktach firmy Pepperl+Fuchs”.

Grupa Pepperl+Fuchs
www.pepperl-fuchs.com

USA: +1 330 486 0001
fa-info@us.pepperl-fuchs.com

Niemcy: +49 621 776 1111
fa-info@de.pepperl-fuchs.com

Singapur: +65 6779 9091
fa-info@sg.pepperl-fuchs.com

PF PEPPERL+FUCHS


Dane techniczne

Współczynnik redukcji $r_{1.4301}$		0,75
Współczynnik redukcji r_{Ms}		0,45
Rodzaj wyjścia		4-przewodowy
Parametry		
Napięcie robocze	U_B	10 ... 60 V DC
Częstotliwość przełączania	f	0 ... 100 Hz
histereza	H	typ. 5 %
Ochrona przed złą polaryzacją		ochrona przed odwrotną polaryzacją
Ochrona przed zwarciem		pulsująca
spadek napięcia	U_d	≤ 2 V
Prąd roboczy	I_L	0 ... 200 mA
Prąd reszkowy	I_r	0 ... 0,5 mA typ. 0,01 mA
Prąd jałowy	I_0	≤ 20 mA
Opóźnienie przed udostępnieniem	t_v	120 ms
Wskaźnik napięcia roboczego		Zielona dioda
Wskaźnik stanu przełączenia		Żółta dioda
Parametry bezpieczeństwa funkcjonalnego		
MTTF _d		1030 a
Okres użytkowania (T_M)		20 a
Stopień pokrycia diagnostycznego (DC)		0 %
Zgodność norm i dyrektyw		
Zgodność z normami		
Normy		EN 60947-5-2:2007 EN 60947-5-2/A1:2012 IEC 60947-5-2:2007 IEC 60947-5-2 AMD 1:2012
Zezwolenia i certyfikaty		
Klasa ochrony		II
Znamionowe napięcie izolacji	U_i	230 V
Odporność na znamionowe napięcie udarowe	U_{imp}	2,5 kV
Atest UL		cULus Listed, General Purpose
E1 Typ zgodności		10R-047189
Warunki otoczenia		
Temperatura otoczenia		-40 ... 85 °C (-40 ... 185 °F)
Specyfikacja mechaniczna		
Rodzaj złącza		zaciski śrubowe
Informacje dotyczące podłączania		Dozwolony jest montaż maksymalnie dwóch przewodów o takim samym przekroju na zacisku przyłączeniowym! moment dokręcania 1,2 Nm + 10%
Przekrój kabla		do 2,5 mm ²
Minimalny przekrój bazowy		bez końcówki tulejkowej 0,5 mm ² , z tulejkami przewodów 0,34 mm ²
Maksymalny przekrój bazowy		bez końcówki tulejkowej 2,5 mm ² , z tulejkami przewodów 1,5 mm ²
Materiał obudowy		PA/metal
Powierzchnia pomiarowa		PA
Dolna część obudowy		Tworzywo sztuczne
Stopień ochrony		IP68 / IP69K
Masa		225 g
Wskazówka		moment obrotowy dokręcania: 1,8 Nm (obudowa)

Połączenie



Akcesoria

	MHW 01	Modularne uchwyty montażowe
---	---------------	-----------------------------

Cechy techniczne

Właściwości EMC

Odporność na zakłócenia zgodna z normą DIN ISO 11452-2:

Pasma częstotliwości od 20 MHz do 1 GHz 100 V/m

Pasma częstotliwości od 1 GHz do 2 GHz 50 V/m

Zakłócenia w sieci zasilającej zgodne z normą ISO 7637-2:

Impuls	1	2a	2b	3a	3b	4	5
Poziom istotności	III	III	III	III	III	III	III
Kryterium awarii	C	A	C	A	A	B	C

EN 61000-4-2: CD: 8 kV / AD: 15 kV

Poziom istotności IV IV

EN 61000-4-3: 30 V/m (80...2500 MHz)

Poziom istotności IV

EN 61000-4-4: 2 kV

Poziom istotności III

EN 61000-4-6: 10 V (0,01...80 MHz)

Poziom istotności III

EN 55011: Klasa A