

Czujnik indukcyjny

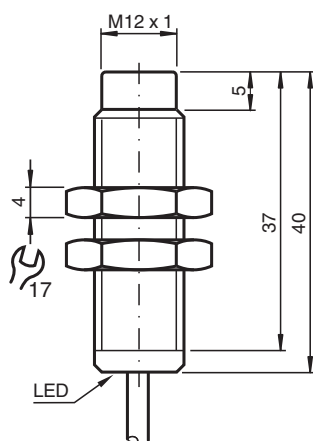
NCN4-12GM40-Z1-10M-Y315088



- 4 mm niezabudowany
- 2-przewodowy DC



Wymiary



Dane techniczne

Dane ogólne

Funkcja przełączania		Rozwierne (NC)
Rodzaj wyjścia		Dwuprzewodowe
Nominalny zasięg działania	s_n	4 mm
Instalacja		niezabudowany
Polaryzacja wyjściowa		DC
Zapewniony dystans działania	s_a	0 ... 3,24 mm
Rzeczywisty dystans działania	s_r	3,6 ... 4,4 mm typ.
Współczynnik redukcyjny r_{AI}		0,42
Współczynnik redukcyjny r_{Cu}		0,4
Współczynnik redukcyjny $r_{1,4301}$		0,75
Rodzaj wyjścia		2-przewodowy

Parametry

Napięcie robocze	U_B	5 ... 60 V
Częstotliwość przełączania	f	0 ... 800 Hz
histereza	H	1 ... 10 typ. 5 %
Ochrona przed złą polaryzacją		tolerancyjny na złą polaryzację

Data publikacji: 2022-05-25 Data wydania: 2022-05-25 : 315088_poi.pdf

Patrz „Uwagi ogólne dotyczące informacji o produktach firmy Pepperl+Fuchs”.

Grupa Pepperl+Fuchs
www.pepperl-fuchs.com

USA: +1 330 486 0001
fa-info@us.pepperl-fuchs.com

Niemcy: +49 621 776 1111
fa-info@de.pepperl-fuchs.com

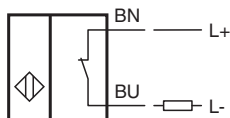
Singapur: +65 6779 9091
fa-info@sg.pepperl-fuchs.com

PEPPERL+FUCHS


Dane techniczne

Ochrona przed zwarciem		pulsująca
spadek napięcia	U_d	$\leq 5\text{ V}$
Prąd roboczy	I_L	2 ... 100 mA
Min. prąd roboczy	I_m	2 mA
Prąd resztkowy	I_r	0 ... 0,5 mA typ.
Wskaźnik stanu przełączenia		Dioda wielokierunkowa, żółta
Zgodność norm i dyrektyw		
Zgodność z normami		
Normy		EN 60947-5-2:2007 EN 60947-5-2/A1:2012 IEC 60947-5-2:2007 IEC 60947-5-2 AMD 1:2012
Warunki otoczenia		
Temperatura otoczenia		-25 ... 70 °C (-13 ... 158 °F)
Specyfikacja mechaniczna		
Rodzaj złącza		przewód PUR , 10 m
Przekrój kabla		0,14 mm ²
Materiał obudowy		Stal szlachetna 1.4305 / AISI 303
Powierzchnia pomiarowa		PBT
Stopień ochrony		IP67
Informacje ogólne		
Zakres dostawy		zakończenia przewodu w obudowie

Połączenie



Akcesoria

	BF 12	Kotnierz montażowy, 12 mm
---	--------------	---------------------------