

# Czujnik indukcyjny

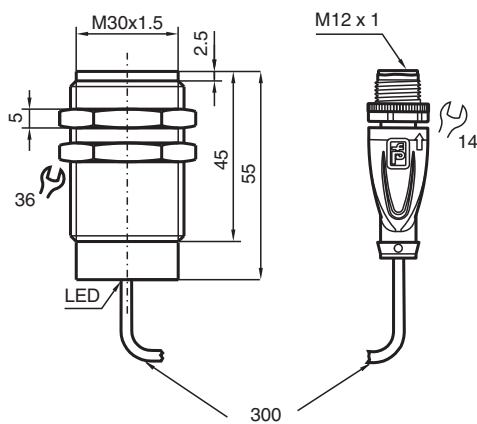
## NMB15-30GM55-Z4-C4-300MM-V1



- 15 mm zabudowany
- Zwiększony zasięg działania
- płaszczyzna aktywna ze stali szlachetnej
- 2-przewodowy DC
- odporne na pole wytwarzane podczas spawania
- pokrycie powierzchni szlaką
- Stały kabel z wtyczką szybkiego odłączania



### Wymiary



### Dane techniczne

#### Dane ogólne

Funkcja przełączania		Normalnie otwarte (NO)
Rodzaj wyjścia		Dwuprzewodowe
Nominalny zasięg działania	$s_n$	15 mm
Instalacja		zabudowany
Polaryzacja wyjściowa		DC
Zapewniony dystans działania	$s_a$	0 ... 12,15 mm

Data publikacji: 2023-10-27 Data wydania: 2023-10-27 : 913767\_poi.pdf

Patrz „Uwagi ogólne dotyczące informacji o produktach firmy Pepperl+Fuchs”.

Grupa Pepperl+Fuchs  
www.pepperl-fuchs.com

USA: +1 330 486 0001  
fa-info@us.pepperl-fuchs.com

Niemcy: +49 621 776 1111  
fa-info@de.pepperl-fuchs.com

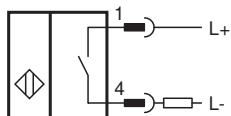
Singapur: +65 6779 9091  
fa-info@sg.pepperl-fuchs.com

PEPPERL+FUCHS

## Dane techniczne

Element rozruchowy	Obiekty ferro- i nieferromagnetyczne	
Współczynnik redukcyjny $r_{Al}$		0
Współczynnik redukcyjny $r_{Cu}$		0
Współczynnik redukcyjny $r_{1.4301}$		0,8
Współczynnik redukcyjny $r_{Si37}$		1
Rodzaj wyjścia		2-przewodowy
<b>Parametry</b>		
Napięcie robocze	$U_B$	6 ... 30 V DC
Częstotliwość przełączania	f	1 Hz
histereza	H	3 ... 15 typ. 5 %
Ochrona przed złą polaryzacją		przewodzący przy odwrotnej polaryzacji
Ochrona przed zwarciami		tak
spadek napięcia	$U_d$	< 3 V DC
Prąd roboczy	$I_L$	2 ... 100 mA
Prąd resztkowy	$I_r$	< 400 $\mu$ A
Wskaźnik stanu przełączenia		Czerwona dioda
Siła pola magnetycznego, pola zmienne		250 mT
Siła pola magnetycznego, pola kierunkowe		250 mT
<b>Zgodność norm i dyrektyw</b>		
Zgodność z normami		
Normy		EN 60947-5-2:2007 IEC 60947-5-2:2007
<b>Zezwolenia i certyfikaty</b>		
Atest UL		cULus Listed, General Purpose
Certyfikat CCC		Produkty, dla których maksymalne napięcie robocze nie przekracza 36 V, nie wymagają certyfikacji, a zatem nie są opatrzone znakiem CCC.
<b>Warunki otoczenia</b>		
Temperatura otoczenia		0 ... 70 °C (32 ... 158 °F)
<b>Specyfikacja mechaniczna</b>		
Rodzaj złącza		przewód stały z wtyczką
Materiał obudowy		ksylan powlekana - Stal szlachetna 1.4305 / AISI 303
Powierzchnia pomiarowa		ksylan powlekana - Stal szlachetna 1.4305 / AISI 303
Stopień ochrony		IP67 / zgodnie ze specyfikacją przewodu
Złącze		
Gwintowany		M12 x 1
Moment dokręcenia		0,6 Nm
Liczba styków		3
przewód		
Średnica kabli		4,8 mm $\pm$ 0,2 mm
Materiał		POC
Kolor		pomarańczowy
Liczba rdzeni		4
Przekrój kabla		0,34 mm <sup>2</sup>
Długość	L	300 mm

## Połączenie



## Przypisanie połączenia

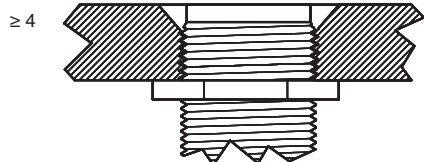


Drut kolory wg EN 60947-5-2

1	BN
2	WH
3	BU
4	BK

## Montaż

stal	$\geq 82^\circ$
budowlana	30



powierzchnia czujnika wraz z płaszczyzną montażu