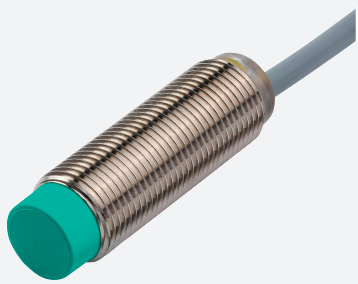


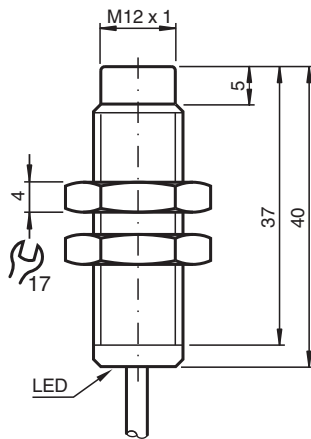
Czujnik indukcyjny NCN4-12GM40-Z0



- 4 mm niezabudowany
- 2-przewodowy DC



Wymiary



Dane techniczne

| Dane ogólne | | |
|------------------------------------|-------|---------------------------------|
| Funkcja przełączania | | Normalnie otwarte (NO) |
| Rodzaj wyjścia | | Dwuprzewodowe |
| Nominalny zasięg działania | s_n | 4 mm |
| Instalacja | | niezabudowany |
| Polaryzacja wyjściowa | | DC |
| Zapewniony dystans działania | s_a | 0 ... 3,24 mm |
| Rzeczywisty dystans działania | s_r | 3,6 ... 4,4 mm typ. |
| Współczynnik redukcji r_{Al} | | 0,42 |
| Współczynnik redukcji r_{Cu} | | 0,4 |
| Współczynnik redukcji $r_{1.4301}$ | | 0,75 |
| Rodzaj wyjścia | | 2-przewodowy |
| Parametry | | |
| Napięcie robocze | U_B | 5 ... 60 V |
| Częstotliwość przełączania | f | 0 ... 800 Hz |
| histereza | H | 1 ... 10 typ. 5 % |
| Ochrona przed złą polaryzacją | | tolerancyjny na złą polaryzację |

Data publikacji: 2023-12-13 Data wydania: 2023-12-13 : 089252_poi.pdf

Patrz „Uwagi ogólne dotyczące informacji o produktach firmy Pepperl+Fuchs”.

Grupa Pepperl+Fuchs
www.pepperl-fuchs.com

USA: +1 330 486 0001
fa-info@us.pepperl-fuchs.com

Niemcy: +49 621 776 1111
fa-info@de.pepperl-fuchs.com

Singapur: +65 6779 9091
fa-info@sg.pepperl-fuchs.com

PF PEPPERL+FUCHS

Dane techniczne

| | | |
|--|-------|---|
| Ochrona przed zwarciem | | pulsująca |
| spadek napięcia | U_d | $\leq 5\text{ V}$ |
| Prąd roboczy | I_L | 2 ... 100 mA |
| Min. prąd roboczy | I_m | 2 mA |
| Prąd resztkowy | I_r | 0 ... 0,5 mA typ. |
| Wskaźnik stanu przełączenia | | Dioda wielokierunkowa, żółta |
| Parametry bezpieczeństwa funkcjonalnego | | |
| MTTF _d | | 2020 a |
| Okres użytkowania (T _M) | | 20 a |
| Stopień pokrycia diagnostycznego (DC) | | 0 % |
| Zgodność norm i dyrektyw | | |
| Zgodność z normami | | |
| Normy | | EN 60947-5-2:2007 IEC 60947-5-2:2007 |
| Zezwolenia i certyfikaty | | |
| Atest UL | | cULus Listed, General Purpose |
| Certyfikat CCC | | Posiada certyfikat China Compulsory Certification (CCC) |
| Warunki otoczenia | | |
| Temperatura otoczenia | | -25 ... 70 °C (-13 ... 158 °F) |
| Specyfikacja mechaniczna | | |
| Rodzaj złącza | | przewód PUR , 2 m |
| Przekrój kabla | | 0,14 mm ² |
| Materiał obudowy | | Stal szlachetna 1.4305 / AISI 303 |
| Powierzchnia pomiarowa | | PBT |
| Stopień ochrony | | IP67 |

Połączenie

