

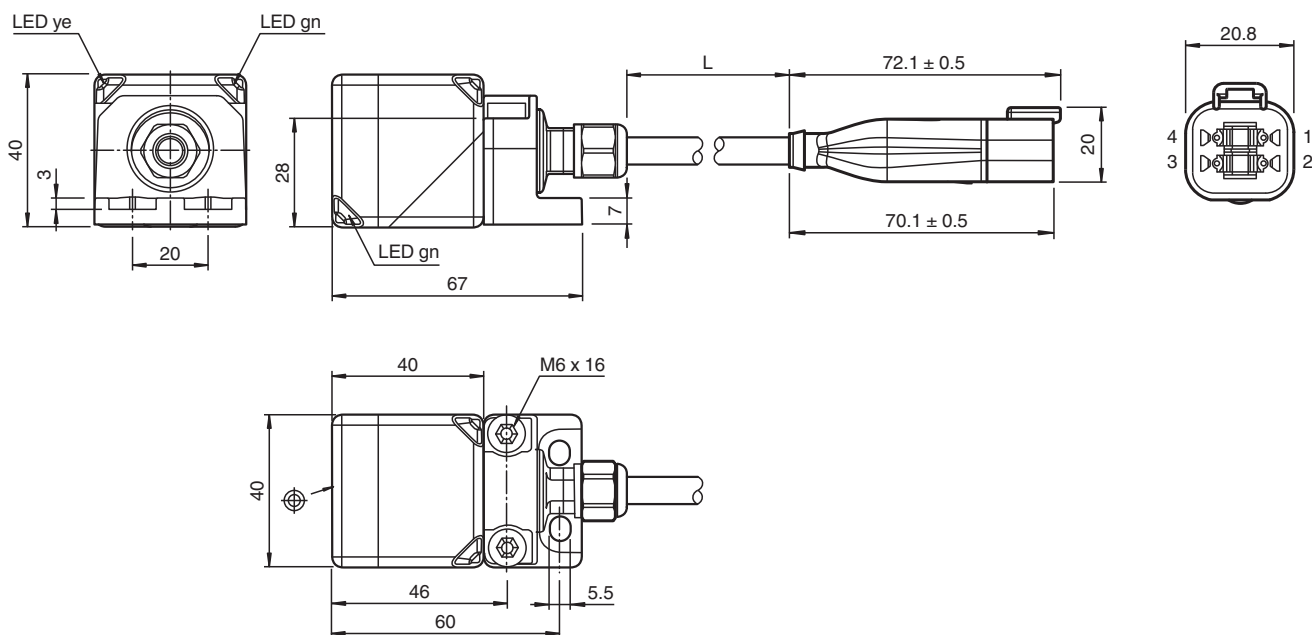


Czujnik indukcyjny NBB20-L2M-EU-175MM-4DT04

- Wyjście przełączające 0,5 / 4,5 V DC do mobilnych urządzeń sterujących
- 20 mm zabudowany
- Połączenie wtykowe DT04 w wersji DEUTSCH, 4-stykowe
- Długość przewodu określona przez użytkownika
- Wymienna i obrotowa głowica czujnika
- Diody LED zasilania i wyjścia



Wymiary



Dane techniczne

Dane ogólne

Rodzaj wyjścia		Cyfrowe wyjście napięciowe
Nominalny zasięg działania	s_n	20 mm
Instalacja		zabudowany
Polaryzacja wyjściowa		DC
Zapewniony dystans działania	s_a	0 ... 16,2 mm
Rzeczywisty dystans działania	s_r	18 ... 22 mm
Element rozruchowy		Stal budowlana, np. 1.0037, S235JR (wcześniej St37-2) 60 mm x 60 mm x 1 mm
Współczynnik redukcji r_{AI}		0,33

Data publikacji: 2023-07-06 Data wydania: 2023-07-06 : 70120192_pol.pdf

Patrz „Uwagi ogólne dotyczące informacji o produktach firmy Pepperl+Fuchs”.

Grupa Pepperl+Fuchs
www.pepperl-fuchs.com

USA: +1 330 486 0001
fa-info@us.pepperl-fuchs.com

Niemcy: +49 621 776 1111
fa-info@de.pepperl-fuchs.com

Singapur: +65 6779 9091
fa-info@sg.pepperl-fuchs.com

PEPPERL+FUCHS

Dane techniczne

Współczynnik redukcji r_{Cu}		0,31
Współczynnik redukcji $r_{1,4301}$		0,74
Współczynnik redukcji r_{MIs}		0,41
Rodzaj wyjścia		3-przewodowy
Parametry		
Napięcie robocze	U_B	10 ... 30 V DC
Częstotliwość przełączania	f	0 ... 440 Hz
histereza	H	typ. 5 %
Ochrona przed złą polaryzacją		ochrona przed odwrotną polaryzacją
Ochrona przed zwarciami		tak
Dryf temperaturowy		≤ 10 %
Prąd jałowy	I_0	≤ 15 mA
Opóźnienie przed udostępnieniem	t_v	≤ 40 ms
Rezystancja obciążenia		min. 20 kΩ
Wskaźnik napięcia roboczego		Zielona dioda
Wskaźnik stanu przełączenia		Żółta dioda
Parametry bezpieczeństwa funkcjonalnego		
MTTF _d		953 a
Okres użytkowania (T_M)		20 a
Stopień pokrycia diagnostycznego (DC)		0 %
Wyjście cyfrowe		
Wartość wyjściowa		wykryto obiekt: 4,5 V ± 0,2 V nie wykryto obiektu: 0,5 V ± 0,2 V
Zgodność norm i dyrektyw		
Zgodność z normami		
Normy		EN 60947-5-2:2007 EN 60947-5-2/A1:2012 IEC 60947-5-2:2007 IEC 60947-5-2 AMD 1:2012
Zezwolenia i certyfikaty		
Certyfikat CCC		Produkty, dla których maksymalne napięcie robocze nie przekracza 36 V, nie wymagają certyfikacji, a zatem nie są opatrzone znakiem CCC.
Warunki otoczenia		
Temperatura otoczenia		-40 ... 80 °C (-40 ... 176 °F)
Temperatura przechowywania		-40 ... 80 °C (-40 ... 176 °F)
Specyfikacja mechaniczna		
Rodzaj złącza		przewód stały z wtyczką
Materiał obudowy		PA-GF35 Dolna część Xylan, powlekany metal Kołnierz mocujący Xylan, powlekany metal.
Powierzchnia pomiarowa		PA-GF35
Stopień ochrony		IP69K
Złącze		
Liczba styków		4
konstrukcja połączeniowa		Złącze Deutsch DT04-4P-CE02 Klin Deutsch: W4P Złącze Deutsch: 1060-16-0622
przewód		
Materiał		PUR
Kolor		czarny
Przekrój kabla		0,75 mm ²
Długość	L	150 mm ± max. 5 mm
Masa		272 g

Połączenie

