

## Czujnik indukcyjny NSB15-L2M-2E2-V1-S2D2

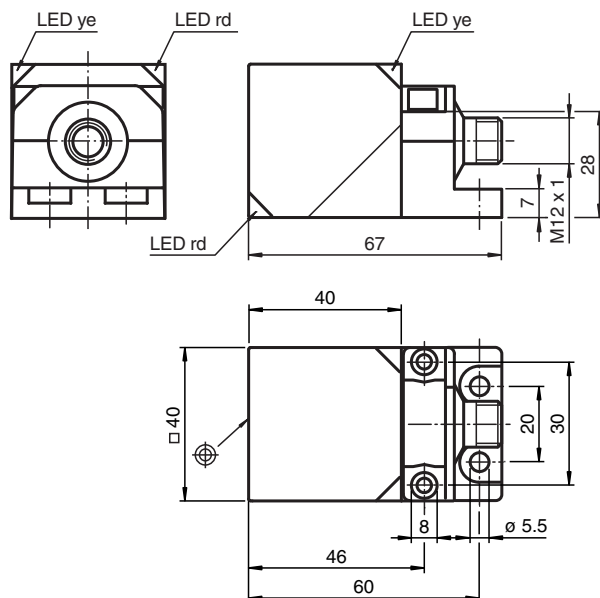
- Brak obszaru niezdatnego do użytku
- 15 mm zabudowany
- Używanie standardowych, metalowych powierzchni uruchamiających
- Zastosowania aż do kat. 2, możliwe PLd/SIL 2 (może być używany nadmiarowo do kat. 3, PLe/SIL 3)
- Dioda LED stanu przełączania i sygnalizacji błędów
- Wyjścia bezpieczeństwa OSSD
- Wymienna i obrotowa głowica czujnika
- Certyfikat TÜV



### Funkcja

Indukcyjne czujniki bezpieczeństwa mają certyfikat TÜV potwierdzający zgodność z Dyrektywą Maszynową 2006/42/WE UE, poziomem zapewnienia bezpieczeństwa PLd, kat. 2 oraz SIL2. Służą one do zabezpieczania maszyn i podzespołów instalacji, a także zapewniają niezawodne wykrywanie położenia w tym środowisku. Czujniki są wyposażone w interfejs OSSD, co umożliwia niezawodne, nadmiarowe wyłączenie wyjść elektronicznych oraz łatwe podłączenie do bezpiecznego sterownika PLC lub bezpiecznych interfejsów sterowania. Mogą być również używane jako czujniki standardowe. Czujniki sprawnie wykrywają metalowe przedmioty znajdujące się przed powierzchnią czołową, bez konieczności kodowania lub podobnej czynności; nie ma strefy niewidocznej dla czujnika. Wysokie parametry bezpieczeństwa zapewniają dłuższe okresy bez konieczności testowania niż w przypadku podobnych rozwiązań z wykorzystaniem mikrokontrolera. Możliwość podłączenia 2 czujników z redundancją 2-kanalową. Ple może służyć jako rozwiązanie kategorii 3.

### Wymiary



### Dane techniczne

#### Dane ogólne

Funkcja przełączania

2 x normalnie otwarte (NO)

## Dane techniczne

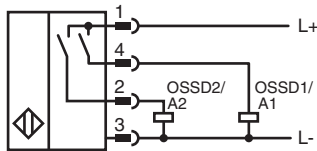
Rodzaj wyjścia		PNP
Nominalny zasięg działania	$s_n$	15 mm
Instalacja		zabudowany
Polaryzacja wyjściowa		DC
Zapewniony dystans działania	$s_a$	0 ... 12,15 mm
Element rozruchowy		Cel odniesienia zgodny z normą EN IEC 60947-5-2 (FE360 - ST37K) 45 mm x 45 mm x 1 mm
Współczynnik redukcyjny $r_{AI}$		0,4
Współczynnik redukcyjny $r_{Cu}$		0,35
Współczynnik redukcyjny $r_{1,4301}$		0,9
Współczynnik redukcyjny $r_{Ms}$		0,45
Rodzaj wyjścia		4-przewodowy
<b>Parametry</b>		
Napięcie robocze	$U_B$	18 ... 30 V
Znamionowe napięcie robocze	$U_e$	24 V
Częstotliwość przełączania	$f$	0 ... 10 Hz
histereza	$H$	typ. 5%
Ochrona przed złą polaryzacją		ochrona przed odwrotną polaryzacją
Ochrona przed zwarciami		pulsująca
Odporność na przeciążenia		tak
spadek napięcia	$U_d$	$\leq 3$ V przy $I_L$ (suma wszystkich wyjść) wynoszącym maks. 50 mA
Znamionowe napięcie izolacji	$U_{BIS}$	30 V
Prąd roboczy	$I_L$	1 ... 30 mA dla każdego wyjścia
Prąd resztkowy	$I_r$	0 ... 0,5 mA
Prąd jałowy	$I_o$	$\leq 15$ mA
Opóźnienie przed udostępnieniem	$t_v$	$\leq 300$ ms
Wskaźnik stanu przełączenia		Żółta dioda
wskaźnik błędu		Czerwona dioda
<b>Parametry bezpieczeństwa funkcjonalnego</b>		
Poziom nienaruszalności bezpieczeństwa (Safety Integrity Level, SIL)		SIL 2
Poziom wydajności (PL)		PL d
Kategoria		Kat. 2
MTTF <sub>d</sub>		> 7500 a
Okres użytkowania ( $T_M$ )		20 a
Stopień pokrycia diagnostycznego (DC)		min. 60 %
Zapewniony zasięg zwalniania PDBB	$S_{ar}$	22,5 mm
<b>Zgodność norm i dyrektyw</b>		
Zgodność z normami		
Normy		EN IEC 60947-5-2:2007 EN IEC 60947-5-3:2013 EN ISO 13849-1:2015 EN IEC 61508:2010 EN 62061:2005/AC:2010 zgodne z normą EN ISO 61131-2:2007, typ 1, 2, 3
<b>Zezwolenia i certyfikaty</b>		
Atest UL		cULus Listed, General Purpose, Class 2 Power Source
Certyfikat CCC		Produkty, dla których maksymalne napięcie robocze nie przekracza 36 V, nie wymagają certyfikacji, a zatem nie są opatrzone znakiem CCC.
<b>Warunki otoczenia</b>		
Temperatura otoczenia		-25 ... 70 °C (-13 ... 158 °F)
Temperatura przechowywania		-40 ... 85 °C (-40 ... 185 °F)
Wysokość		$\leq 2000$ m powyżej MSL
<b>Specyfikacja mechaniczna</b>		
Rodzaj złącza		Złącze wtykowe M12 x 1, 4-pin

Data publikacji: 2023-05-29 Data wydania: 2023-05-30 : 304275-000001\_poi.pdf

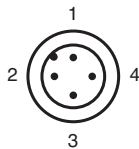
## Dane techniczne

Materiał obudowy	PA-GF35 Dolna część Xylan, powlekany metal Kołnierz mocujący Xylan, powlekany metal.
Powierzchnia pomiarowa	PA-GF35
Stopień ochrony	IP68/IP69
Masa	192 g

## Połączenie



## Przypisanie połączenia



Drut kolory wg EN 60947-5-2

1	BN
2	WH
3	BU
4	BK

## Uruchomienie

### Uwaga dotycząca ustawiania sterownika bezpieczeństwa

Czujnik jest wyposażony w funkcję samoczynnego monitorowania wyjść. W związku z tym, aby uniknąć usterek czujnika, należy dezaktywować wszystkie impulsy testowe sterownika bezpieczeństwa podłączonego do czujnika.

## Akcesoria

	<b>MHW 01</b>	Modularne uchwyty montażowe
	<b>MH 02-L</b>	Pomocniczy element mocujący do VariKont-L
	<b>V1-G-S-BK2M-PUR-A-V1-G</b>	Komplet przyłączeniowy gniazdo M12 żółte proste / wtyk M12 żółty prosty z-kodowaniem A, 4-stykowy, kabel PUR odporny na rozpryski spawalnicze, czarny, certyfikat UL, odpowiedni do przewodników przewodów, odporny na skręcanie
	<b>V1-W-S-BK2M-PUR-A-V1-G</b>	Komplet przyłączeniowy gniazdo M12 żółte kątowe / wtyk M12 żółty prosty z kodowaniem A, 4-stykowy, kabel PUR odporny na rozpryski spawalnicze, czarny, certyfikat UL, odpowiedni do przewodników przewodów, odporny na skręcanie