

indukcyjny czujnik pierścieniowy

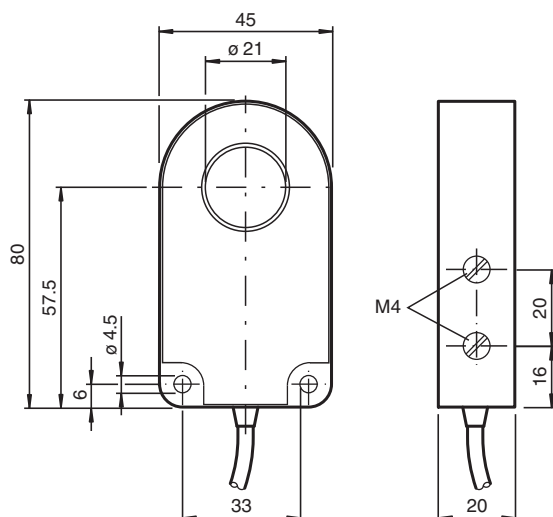
RJ21-E2-0,1M-V1



- Średnica wewnętrzna 21 mm
- Seria komfort



Wymiary



Dane techniczne

Dane ogólne		
Funkcja przełączania	Normalnie otwarte (NO)	
Rodzaj wyjścia	PNP	
Polaryzacja wyjściowa	DC	
Średnica wewnętrzna	21 mm	
Cylinder miarowy		
Średnica	6 mm	
Długość	12 mm	
Rodzaj wyjścia	3-przewodowy	
Parametry		
Napięcie znamionowe	U _o	8 V
Napięcie robocze	U _B	10 ... 30 V
Częstotliwość przełączania	f	0 ... 1000 Hz
Ochrona przed złą polaryzacją	ochrona przed odwrotną polaryzacją	
Ochrona przed zwarcieniem	pulsująca	

Data publikacji: 2023-09-13 Data wydania: 2023-09-13 : 119771_poi.pdf

Patrz „Uwagi ogólne dotyczące informacji o produktach firmy Pepperl+Fuchs”.

Grupa Pepperl+Fuchs
www.pepperl-fuchs.com

USA: +1 330 486 0001
fa-info@us.pepperl-fuchs.com

Niemcy: +49 621 776 1111
fa-info@de.pepperl-fuchs.com

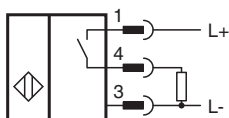
Singapur: +65 6779 9091
fa-info@sg.pepperl-fuchs.com

PEPPERL+FUCHS

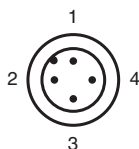
Dane techniczne

spadek napięcia	U_d	$\leq 3 \text{ V}$
Prąd roboczy	I_L	0 ... 200 mA
Prąd jałowy	I_0	$\leq 20 \text{ mA}$
Zgodność norm i dyrektyw		
Zgodność z normami		
Normy		EN 60947-5-2:2007 IEC 60947-5-2:2007
Zezwolenia i certyfikaty		
Atest UL		cULus Listed, General Purpose
Warunki otoczenia		
Temperatura otoczenia		-25 ... 70 °C (-13 ... 158 °F)
Specyfikacja mechaniczna		
Rodzaj złącza		Wtyk M12 x 1, 4-pin, PVC przewód, 100 mm
Przekrój kabla		0,34 mm ²
Materiał obudowy		PBT
Stopień ochrony		IP67

Połączenie



Przypisanie połączenia



Drut kolory wg EN 60947-5-2

1	BN
2	WH
3	BU
4	BK

Akcesoria

	V1-W-2M-PUR	Jednostronny komplet przyłączeniowy żeński, złącze M12 kątowe z kodowaniem A, 4-stykowe, kabel PUR szary
	V1-G-2M-PUR	Jednostronny komplet przyłączeniowy żeński, złącze M12 proste z kodowaniem A, 4-stykowe, kabel PUR szary