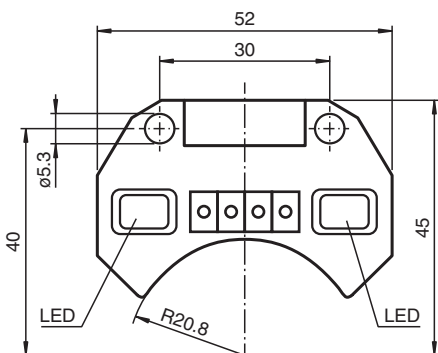
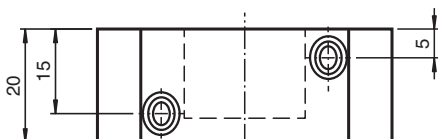


## Czujnik indukcyjny NCN3-F25F-N4-Y41364

- Do instalacji w obudowie
- Bezpośredni montaż do standardowych rozruszników
- Certyfikaty ATEX i IECEx



### Wymiary



### Dane techniczne

#### Dane ogólne

Funkcja przełączania		2 x rozwiernie (NC)
Rodzaj wyjścia		NAMUR
Nominalny zasięg działania	$s_n$	3 mm
Instalacja		zabudowany
Zapewniony dystans działania	$s_a$	0 ... 2,43 mm
Rzeczywisty dystans działania	$s_r$	2,7 ... 3,3 mm typ.
Współczynnik redukcyjny $r_{AI}$		0,52
Współczynnik redukcyjny $r_{Cu}$		0,43
Współczynnik redukcyjny $r_{1,4301}$		0,86

Data publikacji: 2023-01-25 Data wydania: 2023-01-25 : 701 33347 \_pol.pdf

Patrz „Uwagi ogólne dotyczące informacji o produktach firmy Pepperl+Fuchs”.

Grupa Pepperl+Fuchs  
www.pepperl-fuchs.com

USA: +1 330 486 0001  
fa-info@us.pepperl-fuchs.com

Niemcy: +49 621 776 1111  
fa-info@de.pepperl-fuchs.com

Singapur: +65 6779 9091  
fa-info@sg.pepperl-fuchs.com

**pf** PEPPERL+FUCHS

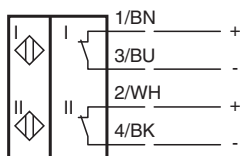
## Dane techniczne

Współczynnik redukcji $r_{SI37}$		1
Współczynnik redukcji $r_{Ms}$		0,54
Rodzaj wyjścia		2-przewodowy
<b>Parametry</b>		
Napięcie znamionowe	$U_o$	8,2 V ( $R_i$ ok. 1 k $\Omega$ )
Częstotliwość przełączania	f	0 ... 1500 Hz
histereza	H	typ. 5 %
Ochrona przed złą polaryzacją		ochrona przed odwrotną polaryzacją
Ochrona przed zwarcie		tak
Nadaje się do techniki 2:1		tak , Dioda zabezpieczająca przed odwróceniem polaryzacji nie jest wymagana.
Pobór prądu		
Płyta pomiarowa nie wykryta		$\geq 3$ mA
Płyta pomiarowa wykryta		$\leq 1$ mA
Opóźnienie przed udostępnieniem	$t_v$	$\leq 1$ ms
Wskaźnik stanu przełączenia		Żółta dioda
<b>Parametry bezpieczeństwa funkcjonalnego</b>		
MTTF <sub>d</sub>		1038 a
Okres użytkowania ( $T_M$ )		20 a
Stopień pokrycia diagnostycznego (DC)		0 %
<b>Zgodność norm i dyrektyw</b>		
Zgodność z normami		
NAMUR		EN 60947-5-6:2000 IEC 60947-5-6:1999
Kompatybilność elektromagnetyczna		NE 21:2007
Normy		EN 60947-5-2:2007 EN 60947-5-2/A1:2012 IEC 60947-5-2:2007 IEC 60947-5-2 AMD 1:2012
<b>Zezwolenia i certyfikaty</b>		
Atest IECEX		
Ochrona sprzętu — poziom Ga		IECEX TUN 17.0021X
Ochrona sprzętu — poziom Gb		IECEX TUN 17.0021X
Ochrona sprzętu — poziom Da		IECEX TUN 17.0021X
Poziom ochrony urządzenia — Mb		IECEX TUN 17.0021X
Atest ATEX		
Ochrona sprzętu — poziom Ga		TÜV 99 ATEX 1479 X
Ochrona sprzętu — poziom Gb		TÜV 99 ATEX 1479 X
Ochrona sprzętu — poziom Da		TÜV 99 ATEX 1479 X
Atest UL		
Ordinary Location		E87056
Miejsce zagrożone wybuchem		E501628
Schemat montażowy		116-0456
Certyfikat CCC		
Miejsce zagrożone wybuchem		2020322315002262
Atest NEPSI		
Certyfikat NEPSI		GYJ19.1410X
<b>Warunki otoczenia</b>		
Temperatura otoczenia		-25 ... 100 °C (-13 ... 212 °F)
Temperatura przechowywania		-40 ... 100 °C (-40 ... 212 °F)
<b>Specyfikacja mechaniczna</b>		
Rodzaj złącza		MINI-COMBICON
Materiał obudowy		PBT
Powierzchnia pomiarowa		PBT
Stopień ochrony		IP67 (od strony czujnika) IP20 (od strony przyłącza)

## Dane techniczne

Masa	37 g
Moment dokręcający żrub mocujących	M5 x 25 : 2,7 Nm
Wskazówka	Należy użyć wtyku Phönix FK-MCP 1,5/4-ST-3,81
<b>Informacje ogólne</b>	
Zastosowanie w przestrzeniach zagrożonych wybuchem	patrz instrukcja obsługi

## Połączenie



## Akcesoria

	<b>BT32</b>	Aktywator dla serii F25
	<b>BT32XAS</b>	Aktywator dla serii F25
	<b>BT33</b>	Aktywator dla serii F25
	<b>BT34</b>	Aktywator dla serii F25