

# Czujnik indukcyjny

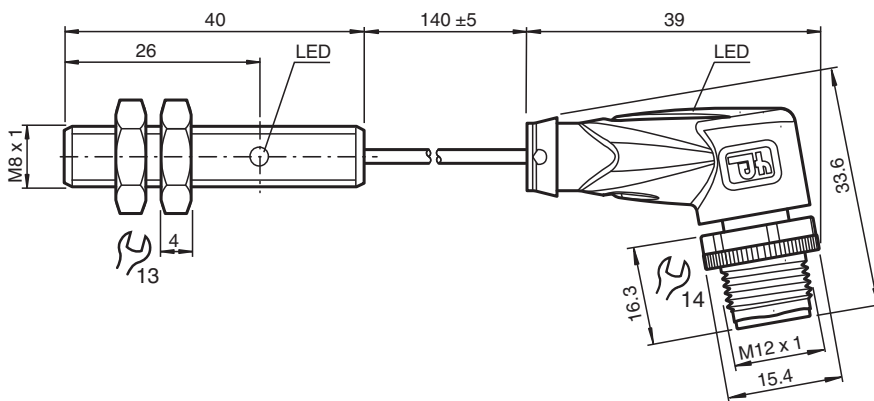
## NJ1,5-8GM40-E2-0,14M-V1



- 1,5 mm zabudowany
- Stały kabel z wtyczką szybkiego odłączania
- Wtyk zawiera wbudowane diody LED informujące o stanie pracy i działaniu



### Wymiary



### Dane techniczne

Dane ogólne		
Funkcja przełączania		Normalnie otwarte (NO)
Rodzaj wyjścia		PNP
Nominalny zasięg działania	$s_n$	1,5 mm
Instalacja		zabudowany
Polaryzacja wyjściowa		DC
Zapewniony dystans działania	$s_a$	0 ... 1,215 mm
Współczynnik redukcyjny $r_{Al}$		0,25
Współczynnik redukcyjny $r_{Cu}$		0,2
Współczynnik redukcyjny $r_{1,4301}$		0,7
Rodzaj wyjścia		3-przewodowy
Parametry		
Napięcie robocze	$U_B$	10 ... 30 V
Częstotliwość przełączania	$f$	0 ... 500 Hz
histereza	$H$	typ. 5%
Ochrona przed złą polaryzacją		ochrona przed odwrotną polaryzacją
Ochrona przed zwarciami		pulsująca

Data publikacji: 2023-10-16 Data wydania: 2023-10-19 : 255897\_poi.pdf

Patrz „Uwagi ogólne dotyczące informacji o produktach firmy Pepperl+Fuchs”.

Grupa Pepperl+Fuchs  
www.pepperl-fuchs.com

USA: +1 330 486 0001  
fa-info@us.pepperl-fuchs.com

Niemcy: +49 621 776 1111  
fa-info@de.pepperl-fuchs.com

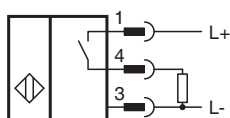
Singapur: +65 6779 9091  
fa-info@sg.pepperl-fuchs.com

PEPPERL+FUCHS

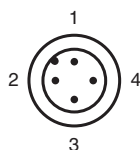
## Dane techniczne

spadek napięcia	$U_d$	$\leq 3 \text{ V}$
Prąd roboczy	$I_L$	0 ... 100 mA
Prąd resztkowy	$I_r$	$\leq 10 \mu\text{A}$
Prąd jałowy	$I_0$	$\leq 20 \text{ mA}$
Wskaźnik stanu przełączenia		Żółta dioda
<b>Parametry bezpieczeństwa funkcjonalnego</b>		
MTTF <sub>d</sub>		2190 a
Okres użytkowania (T <sub>M</sub> )		20 a
Stopień pokrycia diagnostycznego (DC)		0 %
<b>Zgodność norm i dyrektyw</b>		
Zgodność z normami		
Normy		EN 60947-5-2:2007 IEC 60947-5-2:2007
<b>Warunki otoczenia</b>		
Temperatura otoczenia		-25 ... 70 °C (-13 ... 158 °F)
<b>Specyfikacja mechaniczna</b>		
Rodzaj złącza		przewód stały z wtyczką
Powierzchnia pomiarowa		LCP
Stopień ochrony		IP67
<b>Złącze</b>		
Gwintowany		M12 x 1
Moment dokręcenia		0,6 Nm
Liczba styków		3
<b>przewód</b>		
Średnica kabli		3,5 mm ± 0,1 mm
Promień zgięcia		> 10 x średnica przewodu
Materiał		PUR
Kolor		szary
Liczba rdzeni		3
Przekrój kabla		0,14 mm <sup>2</sup>
Długość	L	0,14 m
Masa		30 g




## Połączenie



## Przypisanie połączenia



## Akcesoria

	<b>BF 8</b>	Kołnierz montażowy, 8 mm
	<b>MH V1-SCREWDRIVER</b>	śrubokręt dynamometryczny (0,6 Nm)
	<b>MH V1-BIT M12</b>	osłona wtyczki M12