

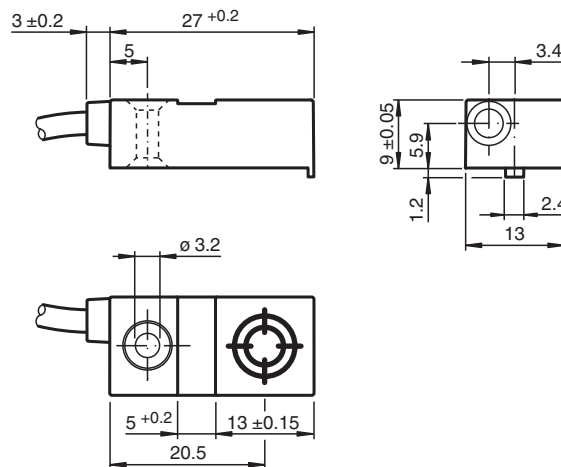


Czujnik indukcyjny NBN6-F29B-E2

- 3-przewodowy DC
- 6 mm niezabudowany



Wymiary



Dane techniczne

Dane ogólne

| | | |
|--------------------------------------|-------|---------------|
| Nominalny zasięg działania | s_n | 6 mm |
| Instalacja | | niezabudowany |
| Polaryzacja wyjściowa | | DC |
| Zapewniony dystans działania | s_a | 0 ... 4,86 mm |
| Współczynnik redukcyjny r_{Al} | | 0,4 |
| Współczynnik redukcyjny r_{Cu} | | 0,3 |
| Współczynnik redukcyjny $r_{1,4301}$ | | 0,7 |
| Rodzaj wyjścia | | 3-przewodowy |

Parametry

| | | |
|-------------------------------|-------|------------------------------------|
| Napięcie robocze | U_B | 10 ... 30 V DC |
| Częstotliwość przełączania | f | 0 ... 500 Hz |
| histereza | H | typ. 5 % |
| Ochrona przed złą polaryzacją | | ochrona przed odwrotną polaryzacją |

Data publikacji: 2022-05-23 Data wydania: 2022-05-23 : 226468_poi.pdf

Patrz „Uwagi ogólne dotyczące informacji o produktach firmy Pepperl+Fuchs”.

Grupa Pepperl+Fuchs
www.pepperl-fuchs.com

USA: +1 330 486 0001
fa-info@us.pepperl-fuchs.com

Niemcy: +49 621 776 1111
fa-info@de.pepperl-fuchs.com

Singapur: +65 6779 9091
fa-info@sg.pepperl-fuchs.com

PEPPERL+FUCHS

Dane techniczne

| | | |
|------------------------------------------------|-------|-----------------------------------------------------------------------------------------------------------------------------------------|
| Ochrona przed zwarcieniem | | pulsująca |
| spadek napięcia | U_d | $\leq 3 \text{ V}$ |
| Prąd roboczy | I_L | 0 ... 100 mA |
| Prąd resztkowy | I_r | 0 ... 0,5 mA typ. 0,1 μA przy temp. 25 °C |
| Prąd jałowy | I_0 | $\leq 10 \text{ mA}$ |
| Opóźnienie przed udostępnieniem | t_v | $\leq 5 \text{ ms}$ |
| Wskaźnik stanu przełączenia | | Żółta dioda |
| Parametry bezpieczeństwa funkcjonalnego | | |
| MTTF _d | | 1340 a |
| Okres użytkowania (T _M) | | 20 a |
| Stopień pokrycia diagnostycznego (DC) | | 0 % |
| Zgodność norm i dyrektyw | | |
| Zgodność z normami | | |
| Normy | | EN 60947-5-2:2007 EN 60947-5-2/A1:2012 IEC 60947-5-2:2007 IEC 60947-5-2 AMD 1:2012 |
| Zezwolenia i certyfikaty | | |
| Atest UL | | cULus Listed, General Purpose, Class 2 Power Source |
| Certyfikat CCC | | Produkty, dla których maksymalne napięcie robocze nie przekracza 36 V, nie wymagają certyfikacji, a zatem nie są opatrzone znakiem CCC. |
| Warunki otoczenia | | |
| Temperatura otoczenia | | -25 ... 70 °C (-13 ... 158 °F) |
| Specyfikacja mechaniczna | | |
| Rodzaj złącza | | przewód PVC , 2 m |
| Przekrój kabla | | 0,14 mm ² |
| Materiał obudowy | | PC |
| Stopień ochrony | | IP67 |

Połączenie

