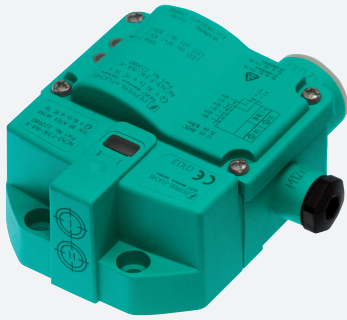


Czujnik indukcyjny NCN3-F31K-N4-K



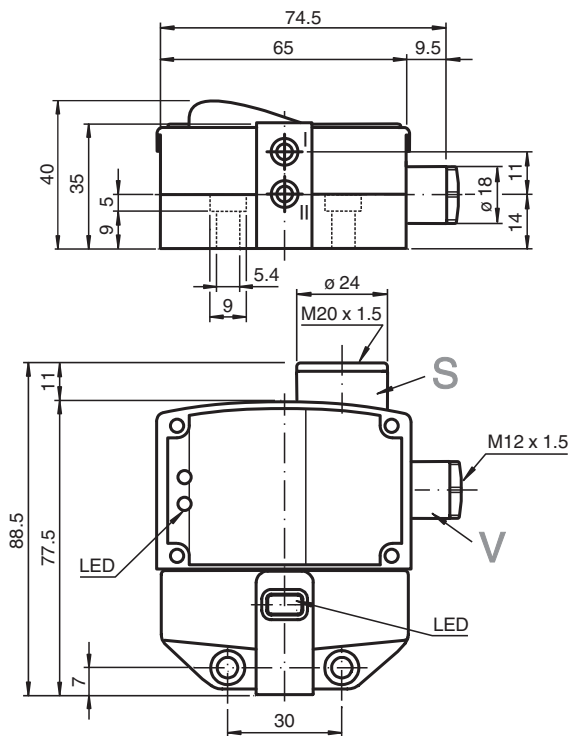
- Bezpośredni montaż do standardowych rozruszników
- Stałe wyjustowanie
- Certyfikat badania typu WE TÜV99 ATEX 1479X
- Do zastosowania do SIL 2 zgodnie z IEC 61508
- Diody LED do przełączania stanu czujnika i zaworu elektromagnetycznego
- Możliwość wyłączenia diod zaworu
- Certyfikaty ATEX i IECEx



Montaż

Złącza tego czujnika są uszczelnione zatyczkami chroniącymi je przed przedostaniem się zabrudzeń i wilgoci. Jeśli w danym zastosowaniu niektóre złącza czujnika nie są wykorzystywane, należy uszczelnić je zatyczkami na stałe lub sprawdzać podczas montażu lub okresowych konserwacji, czy zatyczki są dobrze zamocowane i nieprzepuszczalne. W razie potrzeby należy dokręcić zatyczki momentem 1 Nm.

Wymiary



Dane techniczne

Dane ogólne

Funkcja przełączania		2 x rozwiernie (NC)
Rodzaj wyjścia		NAMUR
Nominalny zasięg działania	S_n	3 mm
Instalacja		zabudowany
Zapewniony dystans działania	S_a	0 ... 2,4 mm

Patrz „Uwagi ogólne dotyczące informacji o produktach firmy Pepperl+Fuchs”.

Grupa Pepperl+Fuchs
www.pepperl-fuchs.com

USA: +1 330 486 0001
fa-info@us.pepperl-fuchs.com

Niemcy: +49 621 776 1111
fa-info@de.pepperl-fuchs.com

Singapur: +65 6779 9091
fa-info@sg.pepperl-fuchs.com

PEPPERL+FUCHS

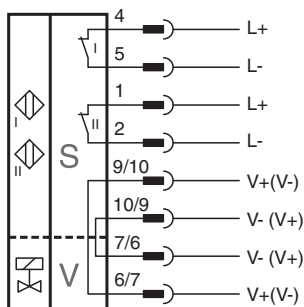
Dane techniczne

Rzeczywisty dystans działania	s_r	2,7 ... 3,3 mm typ.
Element rozruchowy		Stal szlachetna 1.4305 / AISI 303 8,5 mm x 8,5 mm x 0,5 mm
Współczynnik redukcji r_{Al}		0,5
Współczynnik redukcji r_{Cu}		0,4
Współczynnik redukcji $r_{1.4301}$		1
Współczynnik redukcji r_{Si37}		1,3
Współczynnik redukcji r_{Ms}		0,6
Rodzaj wyjścia		2-przewodowy
Parametry		
Napięcie znamionowe	U_o	8,2 V (R_i ok. 1 k Ω)
Częstotliwość przełączania	f	0 ... 3 kHz
histereza	H	typ. 5 %
Ochrona przed złą polaryzacją		ochrona przed odwrotną polaryzacją
Ochrona przed zwarcie		tak
Nadaje się do techniki 2:1		tak , Dioda zabezpieczająca przed odwróceniem polaryzacji nie jest wymagana.
Pobór prądu		
Płyta pomiarowa nie wykryta		≥ 3 mA
Płyta pomiarowa wykryta		≤ 1 mA
Opóźnienie przed udostępnieniem	t_v	$\leq 1,1$ ms
Wskaźnik stanu przełączenia		Żółta dioda
Wskaźnik stanu zaworu		Żółta dioda
Parametry bezpieczeństwa funkcjonalnego		
Poziom nienaruszalności bezpieczeństwa (Safety Integrity Level, SIL)		SIL 2
MTTF _d		1470 a
Okres użytkowania (T_M)		20 a
Stopień pokrycia diagnostycznego (DC)		0 %
Obwód zaworu		
Napięcie		maks. 32 V DC
Prąd		maks. 240 mA
Ochrona przed zwarcie		nie
Ochrona przed złą polaryzacją		tak, przy odwróconym trybie pracy wyjścia LED nie funkcjonuje i jest większa moc dla elektrozaworu
Zgodność norm i dyrektyw		
Zgodność z normami		
NAMUR		EN 60947-5-6:2000 IEC 60947-5-6:1999
Kompatybilność elektromagnetyczna		NE 21:2007
Normy		EN 60947-5-2:2007 EN 60947-5-2/A1:2012 IEC 60947-5-2:2007 IEC 60947-5-2 AMD 1:2012
Zezwolenia i certyfikaty		
Atest IECEx		
Ochrona sprzętu — poziom Ga		IECEx TUN 17.0021X
Ochrona sprzętu — poziom Gb		IECEx TUN 17.0021X
Poziom ochrony urządzenia — Mb		IECEx TUN 17.0021X
Atest ATEX		
Ochrona sprzętu — poziom Ga		TÜV 99 ATEX 1479 X
Ochrona sprzętu — poziom Gb		TÜV 99 ATEX 1479 X
Ochrona sprzętu — poziom Gc (ic)		PF13CERT2895 X
Atest UL		
Ordinary Location		E87056
Miejsce zagrożone wybuchem		E501628
Schemat montażowy		116-0456

Dane techniczne

Certyfikat CCC	
Miejsce zagrożone wybuchem	2020322315002262
Atest NEPSI	
Certyfikat NEPSI	GYJ19.1410X
Warunki otoczenia	
Temperatura otoczenia	-25 ... 100 °C (-13 ... 212 °F)
Temperatura przechowywania	-40 ... 100 °C (-40 ... 212 °F)
Specyfikacja mechaniczna	
Przyłącze (system)	Zaciski sprężynowe Długość odizolowania: 7 mm dławiak kablowy M20 x 1,5 użyteczna długość gwintu 11,5 mm maks. głębokość wkręcania 11,5 mm
Przekrój żył (system)	1,5/2,5 mm ² elastyczny/sztywny
Przyłącze (zawór)	Zaciski sprężynowe
Przekrój żył (zawór)	1,5/2,5 mm ² elastyczny/sztywny
Materiał obudowy	PBT
Powierzchnia pomiarowa	PBT
Stopień ochrony	IP66/IP67
Moment dokręcający żrub mocujących	4 Nm ... 5 Nm
Moment obrotowy dokręcania śrub obudowy	1 Nm
Moment obrotowy dokręcania uszczelnienia dławieniowego kabla	M20 x 1,5; max. 7 Nm M12 x 1,5; max. 1,5 Nm
Wskazówka	Wyłączenie diody
Informacje ogólne	
Wskazówka	Czujniki indukcyjne wykrywające położenie standardowych napędów z rozpoznawaniem / obsadzeniem zacisków zgodnie z poprzednią normą DIN 45140 T1 dostępne na życzenie klienta. Prosimy o kontakt z wyznaczoną osobą z firmy Pepperl+Fuchs.
Zastosowanie w przestrzeniach zagrożonych wybuchem	patrz instrukcja obsługi

Połączenie



Informacje dodatkowe

Wyłączenie diody LED

Przy zamianie biegunów przyłączy obwodu/obwodów zaworu/zaworów wskaźnik stanu zaworu nie działa, a więc można podłączyć zawory o mniejszej energii