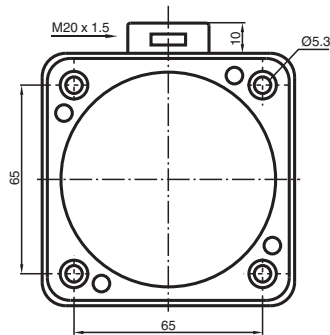
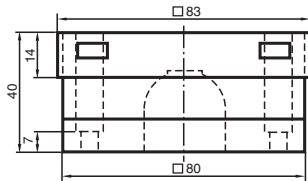


Czujnik indukcyjny NJ40-FP-SN-B1-P1-Y024207

■ 40 mm zabudowany



Wymiary



Dane techniczne

Dane ogólne

Funkcja przełączania		Rozwierne (NC)
Rodzaj wyjścia		NAMUR z funkcją bezpieczeństwa
Nominalny zasięg działania	s_n	40 mm
Instalacja		zabudowany
Zapewniony dystans działania	s_a	0 ... 32,4 mm
Współczynnik redukcyjny r_{AI}		0,4
Współczynnik redukcyjny r_{Cu}		0,3
Współczynnik redukcyjny $r_{1,4301}$		0,85
Rodzaj wyjścia		2-przewodowy

Parametry

Napięcie znamionowe	U_o	8,2 V (R_i ok. 1 k Ω)
Częstotliwość przełączania	f	0 ... 100 Hz
Pobór prądu		
Płyta pomiarowa nie wykryta		min. 3 mA
Płyta pomiarowa wykryta		≤ 1 mA

Zgodność norm i dyrektyw

Zgodność z normami		
NAMUR		EN 60947-5-6:2000 IEC 60947-5-6:1999

Data publikacji: 2023-01-27 Data wydania: 2023-01-27 : 70133169_pol.pdf

Patrz „Uwagi ogólne dotyczące informacji o produktach firmy Pepperl+Fuchs”.

Grupa Pepperl+Fuchs
www.pepperl-fuchs.com

USA: +1 330 486 0001
fa-info@us.pepperl-fuchs.com

Niemcy: +49 621 776 1111
fa-info@de.pepperl-fuchs.com

Singapur: +65 6779 9091
fa-info@sg.pepperl-fuchs.com

PEPPERL+FUCHS

Dane techniczne

Normy	EN 60947-5-2:2007 EN 60947-5-2/A1:2012 IEC 60947-5-2:2007 IEC 60947-5-2 AMD 1:2012
Zezwolenia i certyfikaty	
Atest IECEX	
Ochrona sprzętu — poziom Gb	IECEX PTB 11.0092X
Ochrona sprzętu — poziom Da	IECEX PTB 11.0092X
Poziom ochrony urządzenia — Mb	IECEX PTB 11.0092X
Atest ATEX	
Ochrona sprzętu — poziom Gb	PTB 00 ATEX 2049 X
Ochrona sprzętu — poziom Da	PTB 00 ATEX 2049 X
Atest UL	cULus Listed, General Purpose
Warunki otoczenia	
Temperatura otoczenia	-40 ... 100 °C (-40 ... 212 °F)
Specyfikacja mechaniczna	
Rodzaj złącza	zaciski śrubowe
Przekrój kabla	do 2,5 mm ² , usunięta izolacja na długości: 7 mm
Przyłącze (system)	zaciski śrubowe, dławik kablowy M20 x 1,5, użyteczna długość gwintu 10 mm, maks. głębokość wkręcania 10 mm
Materiał obudowy	PBT
Powierzchnia pomiarowa	PBT
Stopień ochrony	IP68
Informacje ogólne	
Zastosowanie w przestrzeniach zagrożonych wybuchem	patrz instrukcja obsługi

Połączenie

SN

