

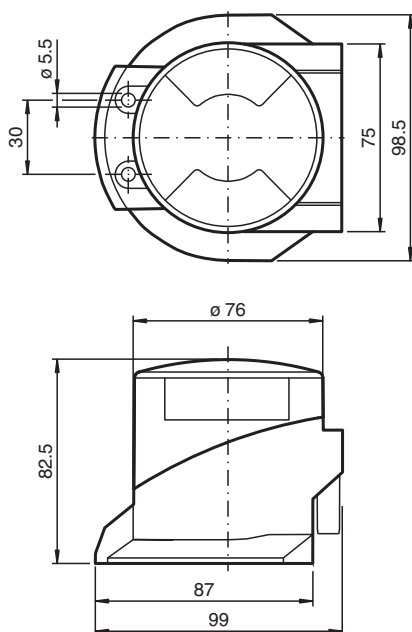


Kopak ochronny SH-BT65-F31K2

- Ochrona przed zanieczyszczeniem i uszkodzeniem
- Wciskane śruby niegubne dla łatwego montażu

Kopak ochronny przed uszkodzeniami mechanicznymi i wilgoci otoczenia

Wymiary



Dane techniczne

Specyfikacja mechaniczna

Materiał

odporny poliwęglan (PC) odpowiedni do zastosowania poza pomieszczeniami