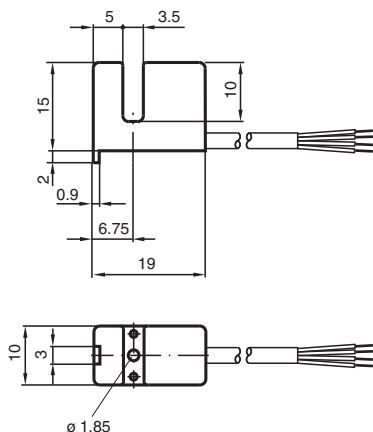


Indukcyjny czujnik szczelinowy SB3,5-A2

- Szerokość szczeliny 3,5 mm
- 4-przewodowy DC



Wymiary



Dane techniczne

Dane ogólne

Funkcja przełączania	dopełn.
Rodzaj wyjścia	PNP
Szerokość szczeliny	3,5 mm
Głębokość zanurzenia (z boku)	5 ... 7 mm
Polaryzacja wyjściowa	DC
Rodzaj wyjścia	3-przewodowy

Parametry

Napięcie robocze	U_B	10 ... 30 V DC
Częstotliwość przełączania	f	0 ... 3000 Hz
histereza	H	0,1 ... 0,4 mm
Ochrona przed złą polaryzacją		ochrona przed odwrotną polaryzacją
Ochrona przed zwarciami		pulsująca
spadek napięcia	U_d	≤ 2 V
Prąd roboczy	I_L	0 ... 100 mA
Prąd jałowy	I_0	≤ 15 mA

Zgodność norm i dyrektyw

Zgodność z normami

Dane techniczne

Normy	EN 60947-5-2:2007 EN 60947-5-2/A1:2012 IEC 60947-5-2:2007 IEC 60947-5-2 AMD 1:2012
Zezwolenia i certyfikaty	
Atest UL	cULus Listed, General Purpose
Certyfikat CCC	Produkty, dla których maksymalne napięcie robocze nie przekracza 36 V, nie wymagają certyfikacji, a zatem nie są opatrzone znakiem CCC.
Warunki otoczenia	
Temperatura otoczenia	-25 ... 85 °C (-13 ... 185 °F)
Specyfikacja mechaniczna	
Rodzaj złącza	przewód PVC , 500 mm
Przekrój kabla	0,14 mm ²
Materiał obudowy	Crastin (PBTB)
Stopień ochrony	IP67
przewód	
Średnica kabli	3 mm + 0,3 mm
Promień zgięcia	> 10 x średnica przewodu

Połączenie

