

Czujnik indukcyjny

NSN15-30GM50-2E2-V1-S2D2



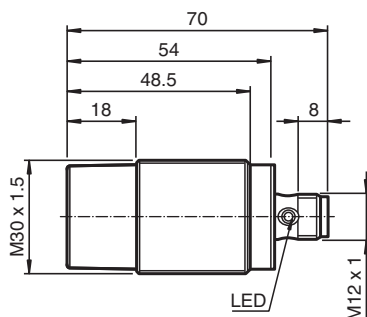
- Brak obszaru niezdatnego do użytku
- 15 mm niezabudowany
- Używanie standardowych, metalowych powierzchni uruchamiających
- Zastosowania aż do kat. 2, możliwe PLd/SIL 2 (może być używany nadmiarowo do kat. 3, PLe/SIL 3)
- Dioda LED stanu przełączania i sygnalizacji błędów
- Wyjścia bezpieczeństwa OSSD
- Certyfikat TÜV



Funkcja

Indukcyjne czujniki bezpieczeństwa mają certyfikat TÜV potwierdzający zgodność z Dyrektywą Maszynową 2006/42/WE UE, poziomem zapewnienia bezpieczeństwa PLd, kat. 2 oraz SIL2. Służą one do zabezpieczania maszyn i podzespołów instalacji, a także zapewniają niezawodne wykrywanie położenia w tym środowisku. Czujniki są wyposażone w interfejs OSSD, co umożliwia niezawodne, nadmiarowe wyłączenie wyjść elektronicznych oraz łatwe podłączenie do bezpiecznego sterownika PLC lub bezpiecznych interfejsów sterowania. Mogą być również używane jako czujniki standardowe. Czujniki sprawnie wykrywają metalowe przedmioty znajdujące się przed powierzchnią czołową, bez konieczności kodowania lub podobnej czynności; nie ma strefy niewidocznej dla czujnika. Wysokie parametry bezpieczeństwa zapewniają dłuższe okresy bez konieczności testowania niż w przypadku podobnych rozwiązań z wykorzystaniem mikrokontrolera. Możliwość podłączenia 2 czujników z redundancją 2-kanalową. Ple może służyć jako rozwiązanie kategorii 3.

Wymiary



Dane techniczne

Dane ogólne

Funkcja przełączania		2 x normalnie otwarte (NO)
Rodzaj wyjścia		PNP
Nominalny zasięg działania	s_n	15 mm
Instalacja		niezabudowany
Polaryzacja wyjściowa		DC
Zapewniony dystans działania	s_a	0 ... 12,15 mm
Element rozruchowy		Cel odniesienia zgodny z normą EN IEC 60947-5-2 (FE360 - ST37K) 45 mm x 45 mm x 1 mm
Współczynnik redukcyjny r_{AI}		0,5

Data publikacji: 2023-05-29 Data wydania: 2023-05-30 : 304276-000043_poi.pdf

Patrz „Uwagi ogólne dotyczące informacji o produktach firmy Pepperl+Fuchs”.

Grupa Pepperl+Fuchs
www.pepperl-fuchs.com

USA: +1 330 486 0001
fa-info@us.pepperl-fuchs.com

Niemcy: +49 621 776 1111
fa-info@de.pepperl-fuchs.com

Singapur: +65 6779 9091
fa-info@sg.pepperl-fuchs.com

PEPPERL+FUCHS

Dane techniczne

Współczynnik redukcji r_{Cu}		0,5
Współczynnik redukcji $r_{1,4301}$		0,8
Współczynnik redukcji r_{Ms}		0,55
Rodzaj wyjścia		4-przewodowy
Parametry		
Napięcie robocze	U_B	18 ... 30 V
Znamionowe napięcie robocze	U_e	24 V
Częstotliwość przełączania	f	0 ... 20 Hz
histereza	H	typ. 5%
Ochrona przed złą polaryzacją		ochrona przed odwrotną polaryzacją
Ochrona przed zwarciami		pulsująca
Odporność na przeciążenia		tak
spadek napięcia	U_d	≤ 3 V przy I_L (suma wszystkich wyjść) wynoszącym maks. 50 mA
Znamionowe napięcie izolacji	U_{BIS}	30 V
Prąd roboczy	I_L	1 ... 30 mA dla każdego wyjścia
Prąd resztkowy	I_r	0 ... 0,5 mA
Prąd jałowy	I_0	≤ 15 mA
Opóźnienie przed udostępnieniem	t_v	≤ 300 ms
Wskaźnik stanu przełączenia		Żółta dioda
wskaźnik błędów		Czerwona dioda
Parametry bezpieczeństwa funkcjonalnego		
Poziom nienaruszalności bezpieczeństwa (Safety Integrity Level, SIL)		SIL 2
Poziom wydajności (PL)		PL d
Kategoria		Kat. 2
MTTF _d		> 7500 a
Okres użytkowania (T_M)		20 a
Stopień pokrycia diagnostycznego (DC)		min. 60 %
Zapewniony zasięg zwalniania PDDb	S_{ar}	22,5 mm
Zgodność norm i dyrektyw		
Zgodność z normami		
Normy		EN IEC 60947-5-2:2007 EN IEC 60947-5-3:2013 EN ISO 13849-1:2015 EN IEC 61508:2010 EN 62061:2005/AC:2010 zgodne z normą EN ISO 61131-2:2007, typ 1, 2, 3
Zezwolenia i certyfikaty		
Atest UL		cULus Listed, General Purpose, Class 2 Power Source
Certyfikat CCC		Produkty, dla których maksymalne napięcie robocze nie przekracza 36 V, nie wymagają certyfikacji, a zatem nie są opatrzone znakiem CCC.
Warunki otoczenia		
Temperatura otoczenia		-25 ... 70 °C (-13 ... 158 °F)
Temperatura przechowywania		-40 ... 85 °C (-40 ... 185 °F)
Wysokość		≤ 2000 m powyżej MSL
Specyfikacja mechaniczna		
Rodzaj złącza		Złącze wtykowe M12 x 1, 4-pin
Materiał obudowy		Mosiądz, niklowany
Powierzchnia pomiarowa		PBT
Stopień ochrony		IP68/IP69
Masa		108 g
Informacje ogólne		
Zakres dostawy		Dostawa z 2 nakrętkami z zazębieniem zabezpieczającym

Połączenie



Przypisanie połączenia



Drut kolory wg EN 60947-5-2




1	BN
2	WH
3	BU
4	BK

Uruchomienie

Uwaga dotycząca ustawiania sterownika bezpieczeństwa

Czujnik jest wyposażony w funkcję samoczynnego monitorowania wyjść. W związku z tym, aby uniknąć usterek czujnika, należy dezaktywować wszystkie impulsy testowe sterownika bezpieczeństwa podłączonego do czujnika.

Akcesoria

	BF 30	Kołnierz montażowy, 30 mm
	V1-G-S-BK2M-PUR-A-V1-G	Komplet przyłączeniowy gniazdo M12 żółte proste / wtyk M12 żółty prosty z-kodowaniem A, 4-stykowy, kabel PUR odporny na rozpryski spawalnicze, czarny, certyfikat UL, odpowiedni do przewodników przewodów, odporny na skręcanie
	V1-W-S-BK2M-PUR-A-V1-G	Komplet przyłączeniowy gniazdo M12 żółte kątowe / wtyk M12 żółty prosty z kodowaniem A, 4-stykowy, kabel PUR odporny na rozpryski spawalnicze, czarny, certyfikat UL, odpowiedni do przewodników przewodów, odporny na skręcanie